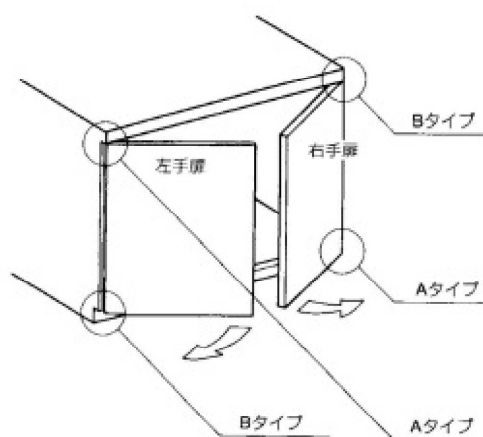
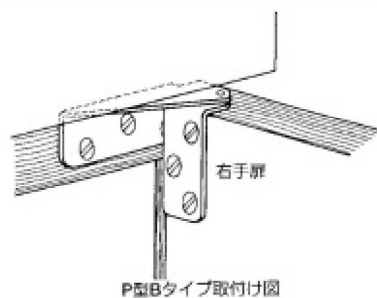
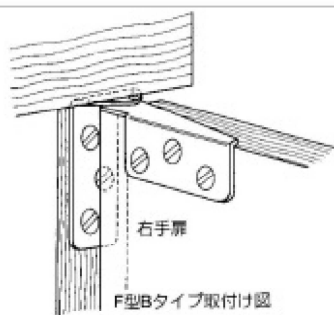


ピンヒンジ

特徴

- ピンヒンジにはA、Bタイプの勝手違いがあります。
- Aタイプのピンヒンジは右手扉の場合、扉の下側に付きます。左手扉の場合、扉の上側に付きます。
- Bタイプのピンヒンジは右手扉の場合、扉の上側に付きます。左手扉の場合、扉の下側に付きます。



Aタイプ、Bタイプの取付け位置

F型(H-610)

材質

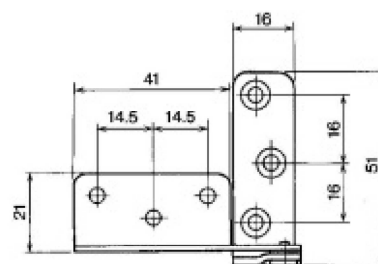
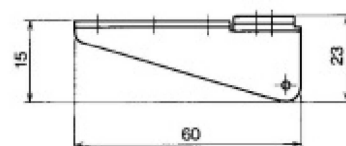
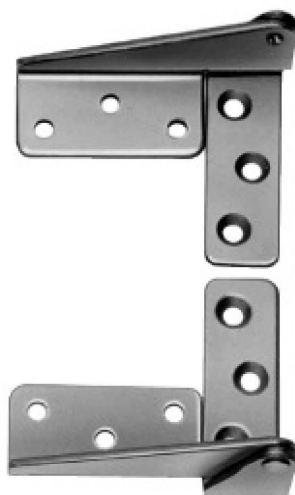
ステンレス

仕上

生地

梱包仕様

内箱：50個
外箱：500個



本図はAタイプ

P型(H-630)

材質

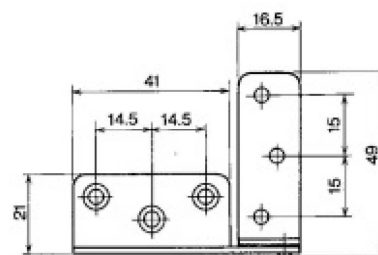
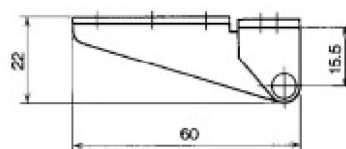
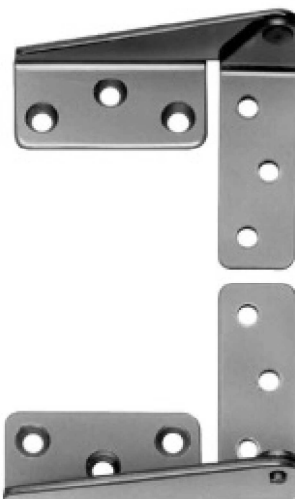
ステンレス

仕上

生地

梱包仕様

内箱：50個
外箱：500個



本図はAタイプ