

ボックスキャッチ

ボックスキャッチ

特徴

- ダブルローラーキャッチに比べ奥行きが狭い為、狭いスペースに対応できます。
- ローラーが見えにくくなっています。



S-1080

材質

- 本体：鋼板・ステンレス
- ストライク：鋼板・ステンレス
- ローラー：PP

仕上

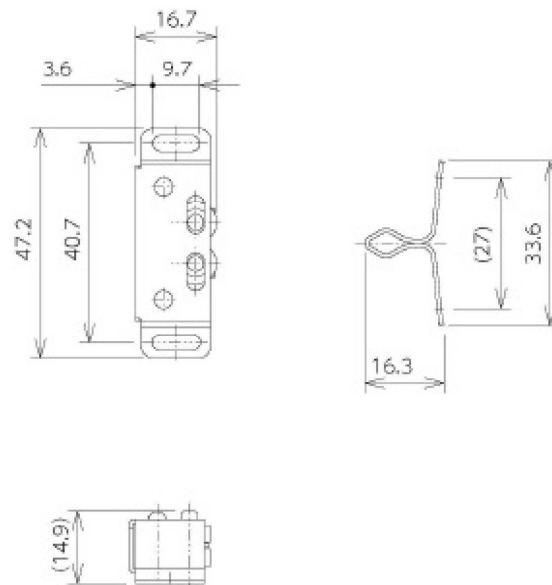
有色クロメートめっき

引張力

約2.6kg

梱包仕様

- 内箱：200個
- 外箱：1200個



取付け手順

- 1 本体をキャビネット前面側におねじで仮止めて下さい。(図-1)
- 2 ストライクを本体に差込んで下さい。
- 3 扉を閉じてストライクの底面についている爪で扉にストライクの取付け位置のポイントをつけて下さい。扉を閉じても扉にポイントが付かない場合は本体をポイントの付く位置まで移動して下さい。(図-2)
- 4 ストライクを本体から引き抜いて下さい。
- 5 ストライクを扉のポイントの付いた部分にセットし、おねじで取付けて下さい。(図-3)
- 6 扉を開閉し扉がきちんと閉じるか確かめて下さい。閉じない場合は、本体を扉が閉じる位置までずらして下さい。

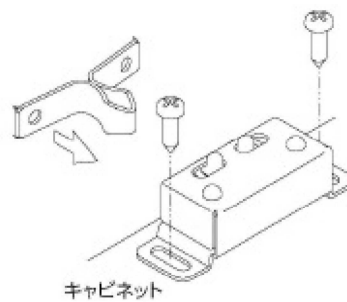


図-1

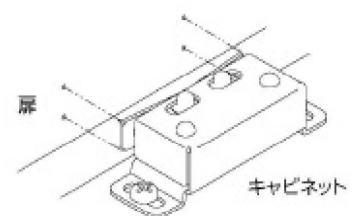


図-2

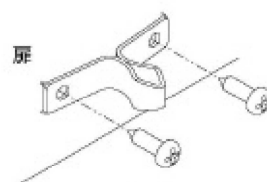


図-3

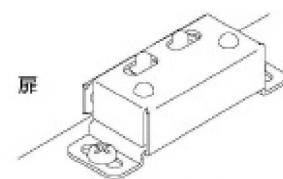


図-4