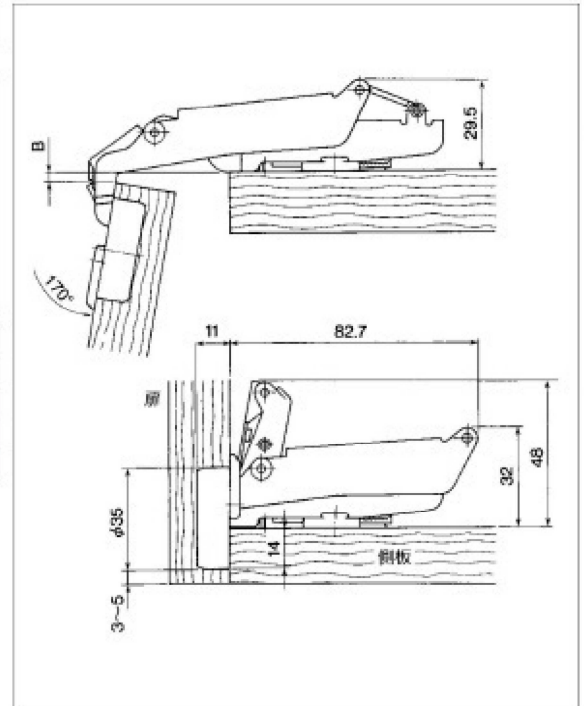


# H-1700シリーズ

H-1727キャッチ無し H-1757キャッチ付き



**材質**

カップ：ダイカスト  
：PA  
本体：鋼板

挿込代	カプセ代	扉厚	B寸法	
			90°	170°
3	17	16~20	2.5	-5
4	18	16~20	2.5	-4
5	19	16~20	2.5	-3

**仕上**

ニッケルめっき

**梱包仕様**

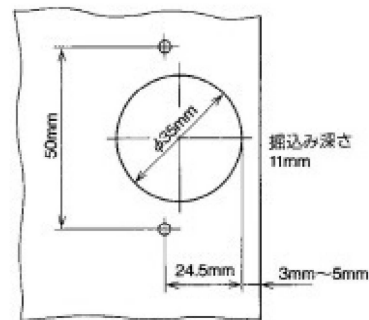
内箱：10個  
外箱：100個

**取付け位置**

■プレートについて

使用プレート及びプレート取付け位置は  
112頁~113頁をご参照下さい。

■カップ取付け位置



**目地代**

■扉吊元の目地代

挿込 扉厚	3	4	5
16	0.1	0.1	0.1
17	0.1	0.1	0.1
18	0.3	0.1	0.1
19	0.6	0.3	0.2
20	1.6	0.8	0.5

■扉先端の目地代

扉の幅	扉先端の目地代
300mm以上	1mm

\*扉の厚みには関係ありません。