

# H-1800シリーズ

H-1821/100キャッチ無し H-1851/100キャッチ付き



## 材質

カップ: PA  
 : ダイカスト  
 : 鋼板  
 アーム: 鋼板

| 掘込代 | カブセ代    | 扉厚    | B寸法 |
|-----|---------|-------|-----|
| 3   | 17 (18) | 16~20 | 4.7 |
| 4   | 18 (19) | 16~20 | 4.9 |
| 5   | 19 (20) | 16~20 | 5.1 |
| 6   | 20 (21) | 16~20 | 5.3 |

\*( ) 内寸法はマイナス方向へ調整をした時の寸法です。

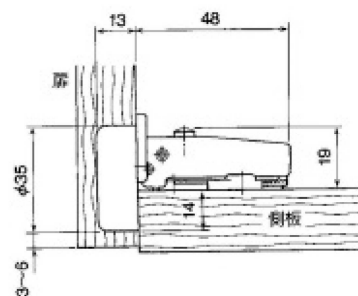
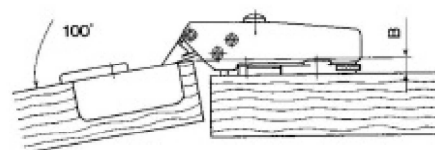
## 仕上

クロムめっき

## 梱包仕様

内箱: 20個

外箱: 200個



H-1822/100キャッチ無し H-1852/100キャッチ付き



## 材質

カップ: PA  
 : ダイカスト  
 : 鋼板  
 アーム: 鋼板

| 掘込代 | カブセ代 | 扉厚    | B寸法  |
|-----|------|-------|------|
| 3   | 9    | 16~20 | 12.7 |
| 4   | 10   | 16~20 | 12.9 |
| 5   | 11   | 16~20 | 13.1 |
| 6   | 12   | 16~20 | 13.3 |

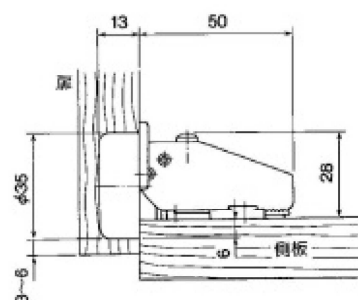
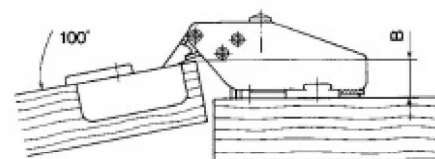
## 仕上

クロムめっき

## 梱包仕様

内箱: 20個

外箱: 200個



## 取付け位置

### ■カップ取付け位置

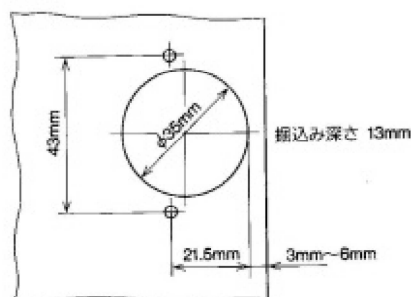
プラスチック製カップ、ダイカスト製カップの取付けピッチは43mmです。

鋼板製カップ(プレスカップ)の取付けピッチは43mmと50mmです。

### ■プレート取付け位置

使用プレート及びプレート取付け位置は112頁~113頁をご参照下さい。

### ■ピッチ43mmカップの場合



### ■ピッチ50mmカップの場合

