



アクリルストッカー

ASB430W111Q3

新製品

PAT.P

スタイリッシュな収納

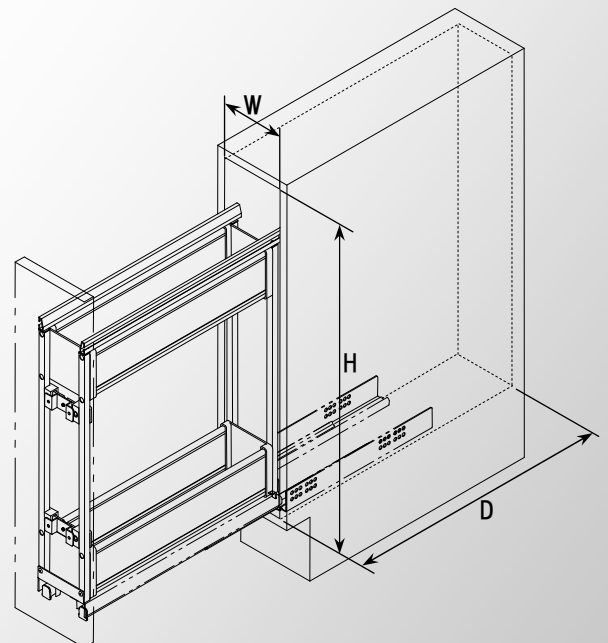
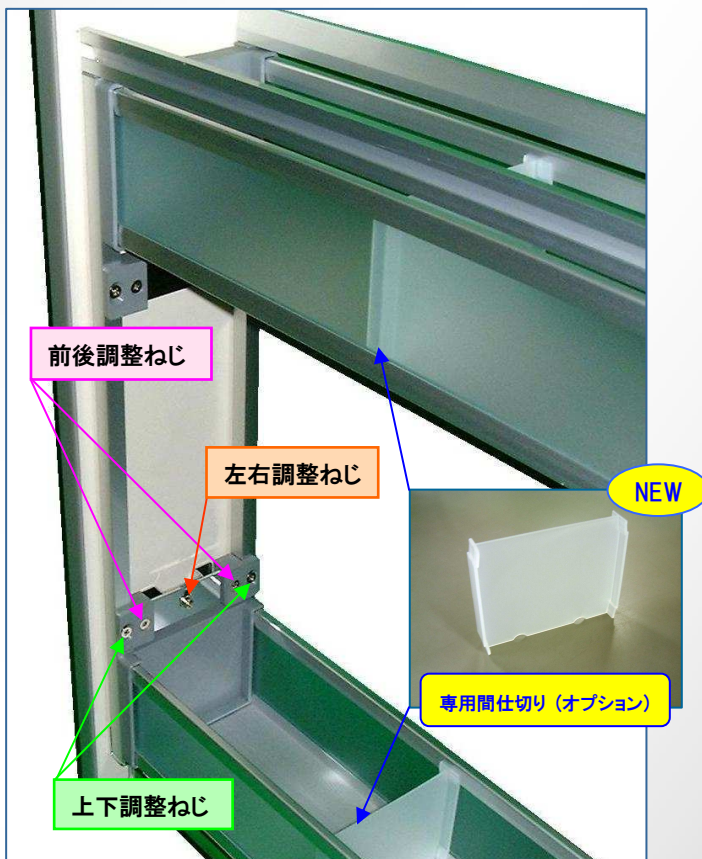
シンプルで清潔感あふれるデザイン。
アルミ材とガラス調プラスチック板の
採用でお洒落なスライドストッカーが
できました。

静かな開閉

ヘティヒ社製クアドロサイレント
システムレールを採用。
静かに扉が閉まるようになりました。

扉の三次元調整

今までの扉の上下、左右調整に4点独立の
前後調整をプラス。
扉やキャビネットの個体差にも対応可能。
全ての調整はドライバー1本でできます。



W(キャビネット内寸幅)	120mm
D(キャビネット内寸奥行)	450mm以上
H(キャビネット内寸高さ)	535mm以上
棚最大内寸	92 × 390 × 82
最大積載荷重	15kgf



株式会社 太田製作所

〒136-0071 東京都江東区亀戸 6-4-5

Tel 03 (3638) 2211
Fax 03 (3638) 2219