

02 | シェルフ

SHELF

■ 注意事項

- 1 製品を取付ける場所の強度を確認して下さい。
芯材の入っている強度のある部分に取付けて下さい。
- 2 製品取付け時、全ての取付けねじ穴にねじ止めして下さい。
ねじ止めは適切な力できちんと締めて下さい。
- 3 製品取付け後、製品がきちんと作動することを確認して下さい。
- 4 製品に指定荷重以上の荷重を積載しないようにして下さい。
作動不良・早期劣化等の原因になります。
- 5 製品取付け後、取付け部材の長期の荷重変形および気温や湿度変化等による劣化によって、取付けねじが緩んだり取付け位置がずれたりすることがあります。時々、ねじ締めおよび取付け部の点検をして下さい。
- 6 製品には自動閉まり機構が付いている物があります。キャビネットの扉を閉める際には手をはさまないように気を付けて下さい。

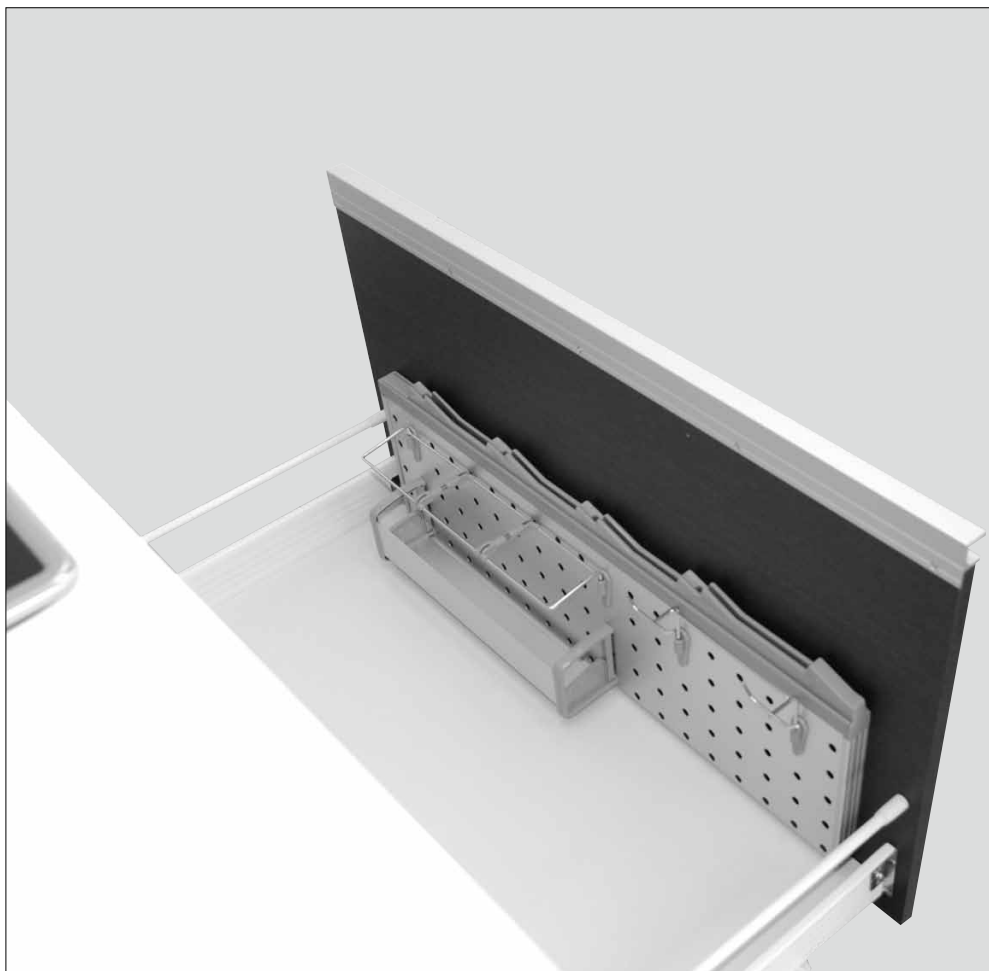
システムパネル包丁差し	56
横型包丁差し	58
上部取付横型包丁差し	60
上部取付横型包丁差し チャイルドロック付き	62
スイング K	64
ナイフポケット	67
まな板立て	69
ペットボトルラック	70
ガードバー	71
L 棚・コ棚	72
パントリーバスケット	73
ドアポケット	74
傘立て・スリッパ掛け	77
ランドリーバスケット	79
パイプワゴン	80

システムパネル包丁差し

システムパネル包丁差し

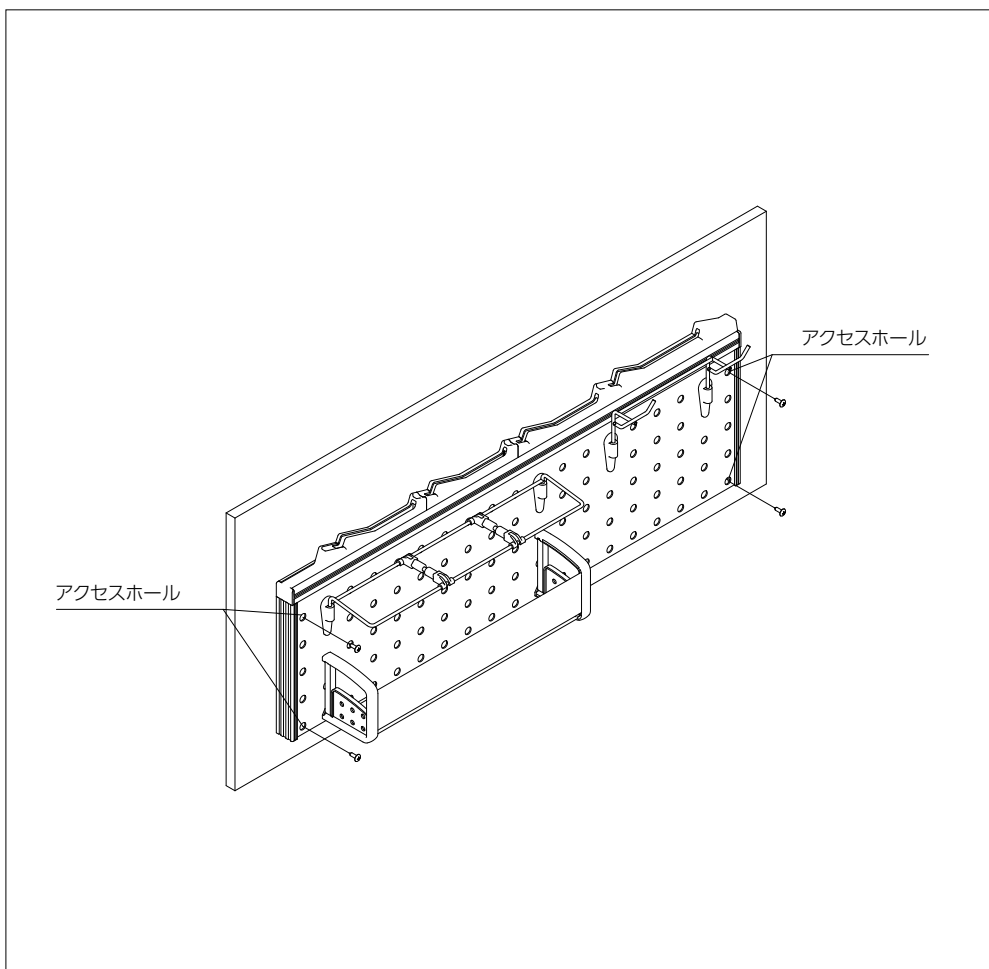
特徴

- 引出しの前板裏に包丁と使用頻度の高い小物を効率よく収納できます。
- アルミパネルの採用により、フックや棚の位置をお好みに合わせて変更することが可能です。
- 包丁差しは取外して丸洗いができます。又、利き手に合わせて右差込みタイプ、左差込みタイプの切り替えが簡単に行なえます。



取付け手順

- 1 前板の内側にアクセスホールから、トラスタップンねじ (3.5×12) で取付けます。



システムパネル包丁差し

SPH-900

特徴

- 包丁が4本収納できます。
- W900の引出しキャビネットに取付けることができます。

材質

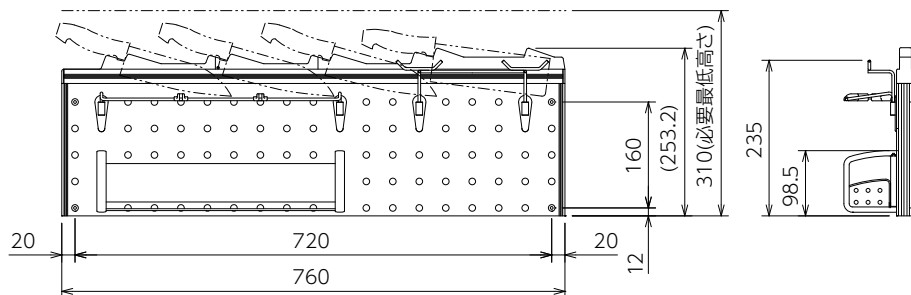
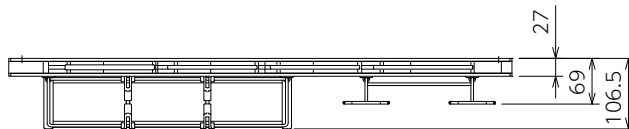
包丁差し：PP
 フック：ステンレス(SUS304)
 パネル：アルミ
 フレーム：アルミ
 棚：アルミ

仕上

包丁差し：グレー色
 フック：電解研磨
 パネル：アルマイト処理
 フレーム：アルマイト処理
 棚：アルマイト処理

ご注意

包丁の形状やサイズにより、必要最低高さが異なる場合があります。



SPH-750

特徴

- 包丁が3本収納できます。
- W750の引出しキャビネットに取付けることができます。

材質

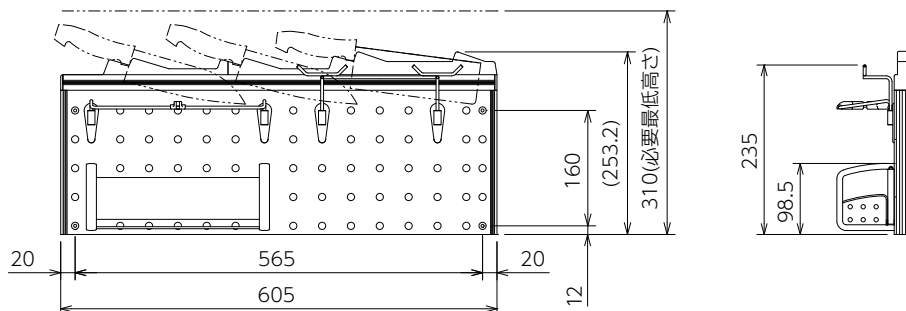
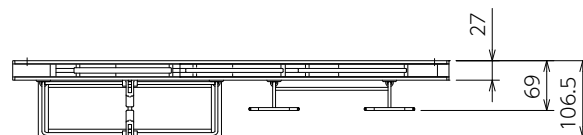
包丁差し：PP
 フック：ステンレス(SUS304)
 パネル：アルミ
 フレーム：アルミ
 棚：アルミ

仕上

包丁差し：グレー色
 フック：電解研磨
 パネル：アルマイト処理
 フレーム：アルマイト処理
 棚：アルマイト処理

ご注意

包丁の形状やサイズにより、必要最低高さが異なる場合があります。



横型包丁差し

横型包丁差し

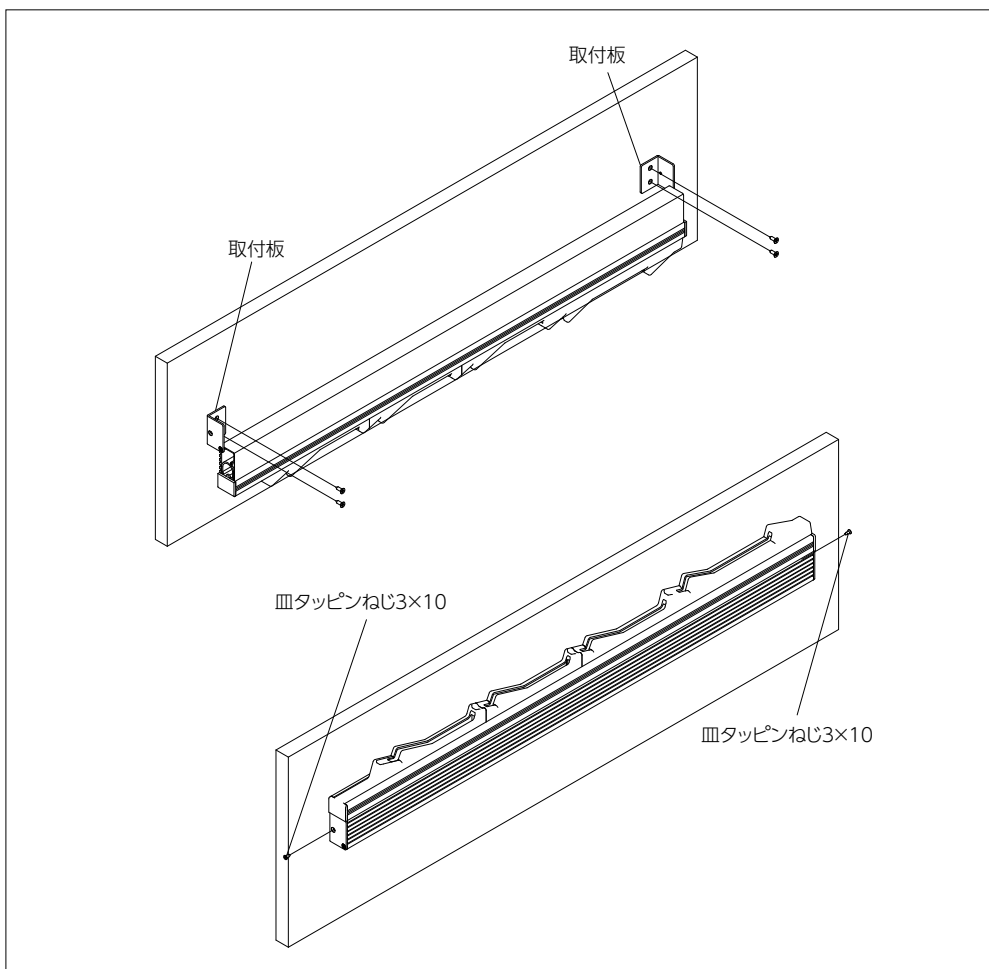
特徴

- 前板の低い引出しに対応できます。
- アルミケースの採用により高級感を与えます。
- 包丁差しは取外して丸洗いができます。又、利き手に合わせて右差込みタイプ、左差込みタイプの切り替えが簡単に行なえます。



取付け手順

- 1 前板の裏側に、取付板を皿タッピンねじ (3.2×12) で取付けます。
- 2 本体を起こして、付属の皿タッピンねじ (3×10) で固定します。



横型包丁差し

YH-900

特 徴

- 包丁が4本収納できます。
- W900の引出しキャビネットに取付けることができます。

材 質

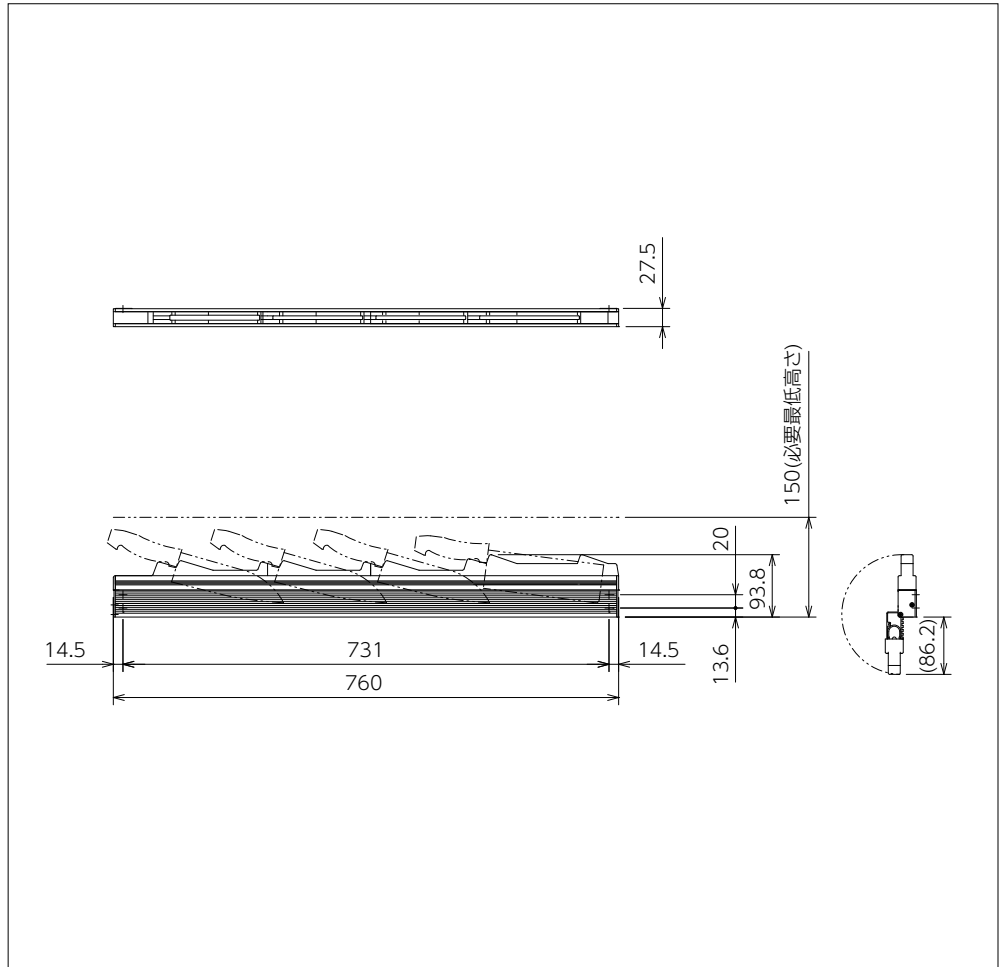
包丁差し：PP
 ケース：アルミ
 取付板：ステンレス(SUS304)

仕 上

包丁差し：グレー色
 ケース：アルマイト処理
 取付板：電解研磨

ご注意

包丁の形状やサイズにより、必要最低高さが異なる場合があります。



YH-750

特 徴

- 包丁が3本収納できます。
- W750の引出しキャビネットに取付けることができます。

材 質

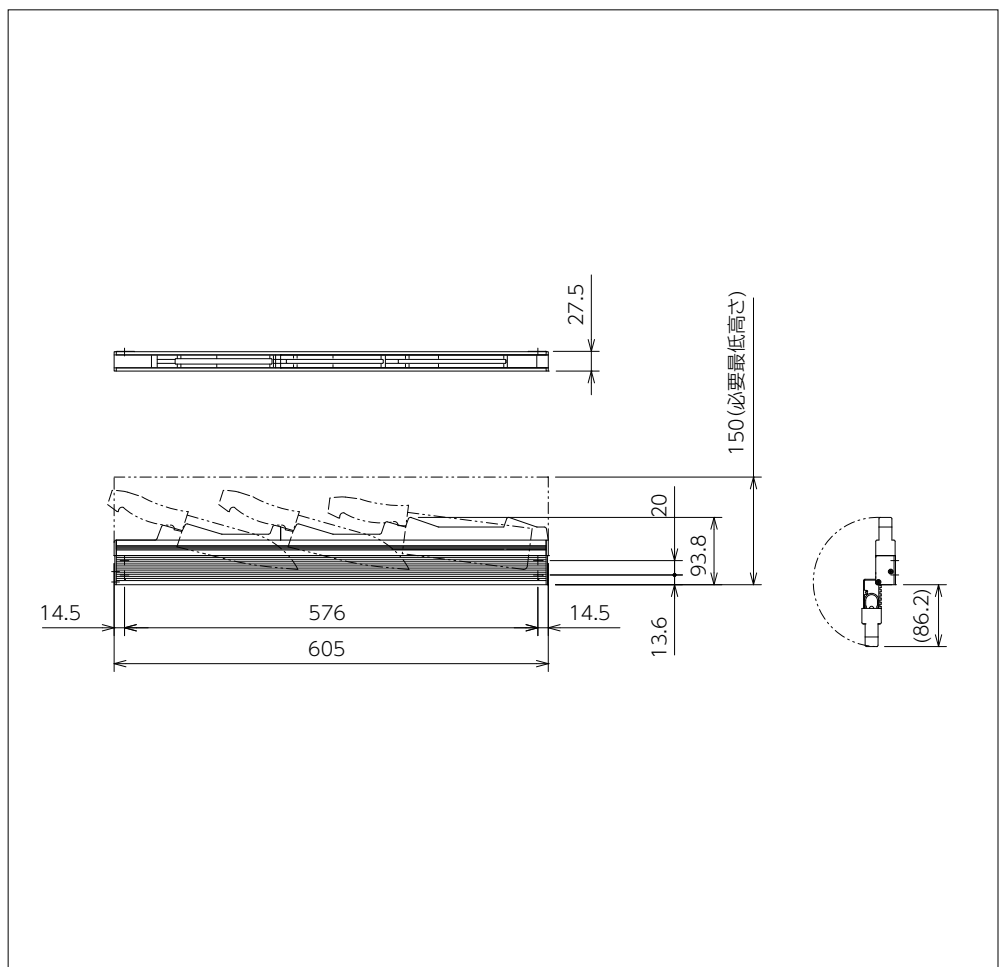
包丁差し：PP
 ケース：アルミ
 取付板：ステンレス(SUS304)

仕 上

包丁差し：グレー色
 ケース：アルマイト処理
 取付板：電解研磨

ご注意

包丁の形状やサイズにより、必要最低高さが異なる場合があります。

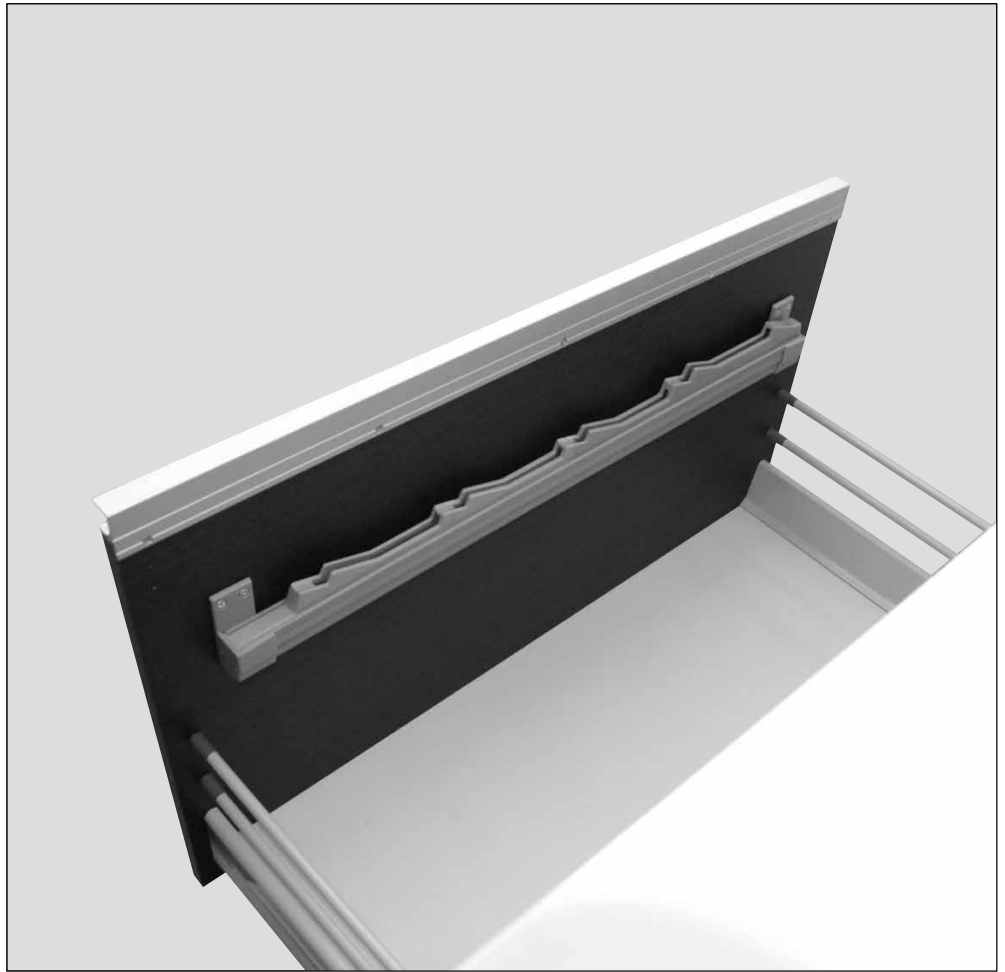


上部取付横型包丁差し

上部取付横型包丁差し

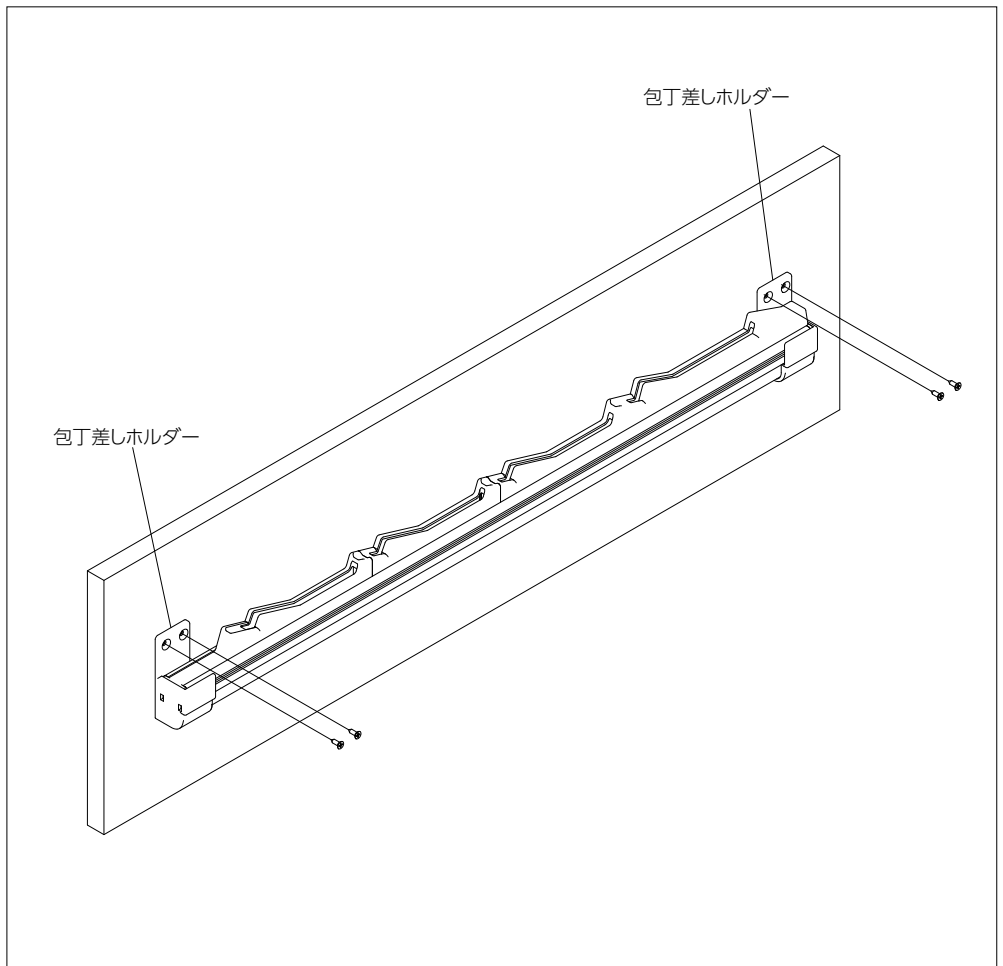
特徴

- 前板の低い引出しに対応できます。
- 取付けが簡単ですので既存の引出しへ後付けも可能です。
- 包丁差しは取外して丸洗いができます。又、利き手に合わせて右差込みタイプ、左差込みタイプの切り替えが簡単に行なえます。



取付け手順

- 1 前板の内側に、包丁差しホルダーを皿タッピンねじ(3.5×12)で取付けます。



上部取付横型包丁差し

YH-B900

特徴

- 包丁が4本収納できます。
- W900の引出しキャビネットに取付けることができます。

材質

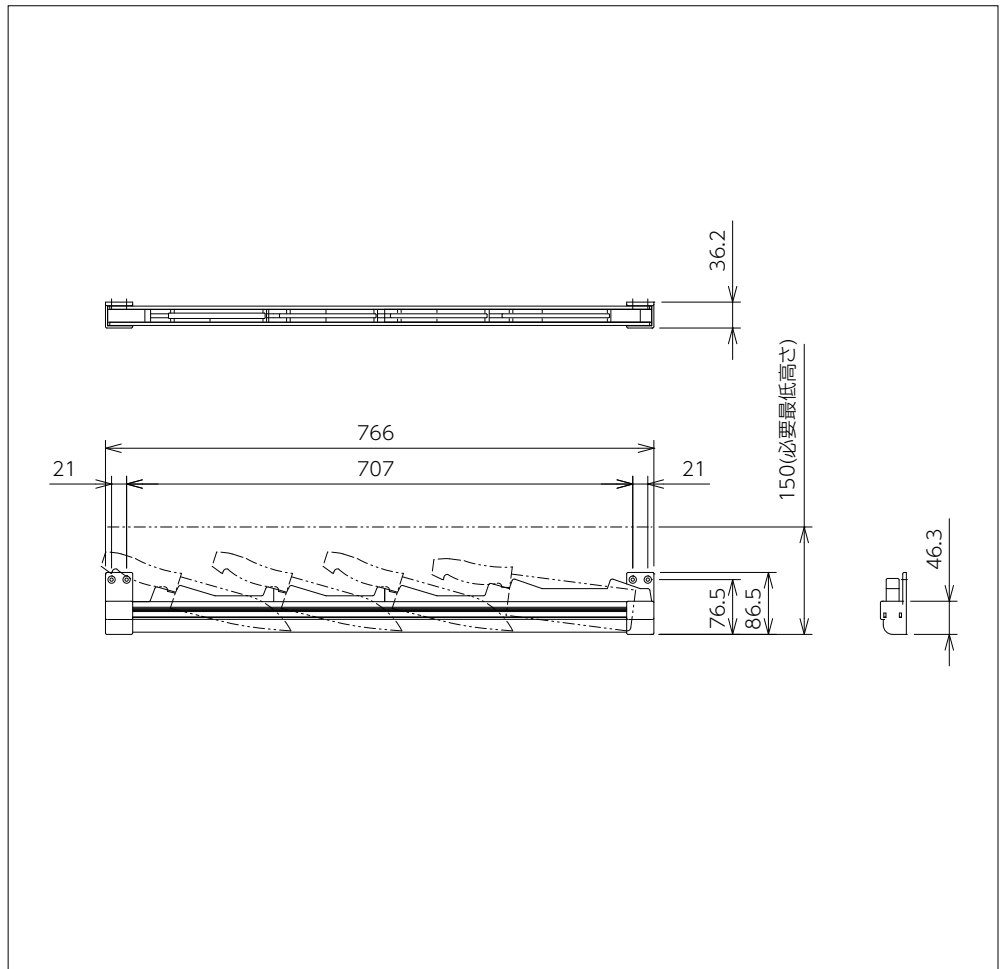
包丁差し：PP
包丁差しホルダー：PP

仕上

包丁差し：グレー色
包丁差しホルダー：グレー色

ご注意

包丁の形状やサイズにより、必要最低高さが異なる場合があります。



YH-B750

特徴

- 包丁が3本収納できます。
- W750の引出しキャビネットに取付けることができます。

材質

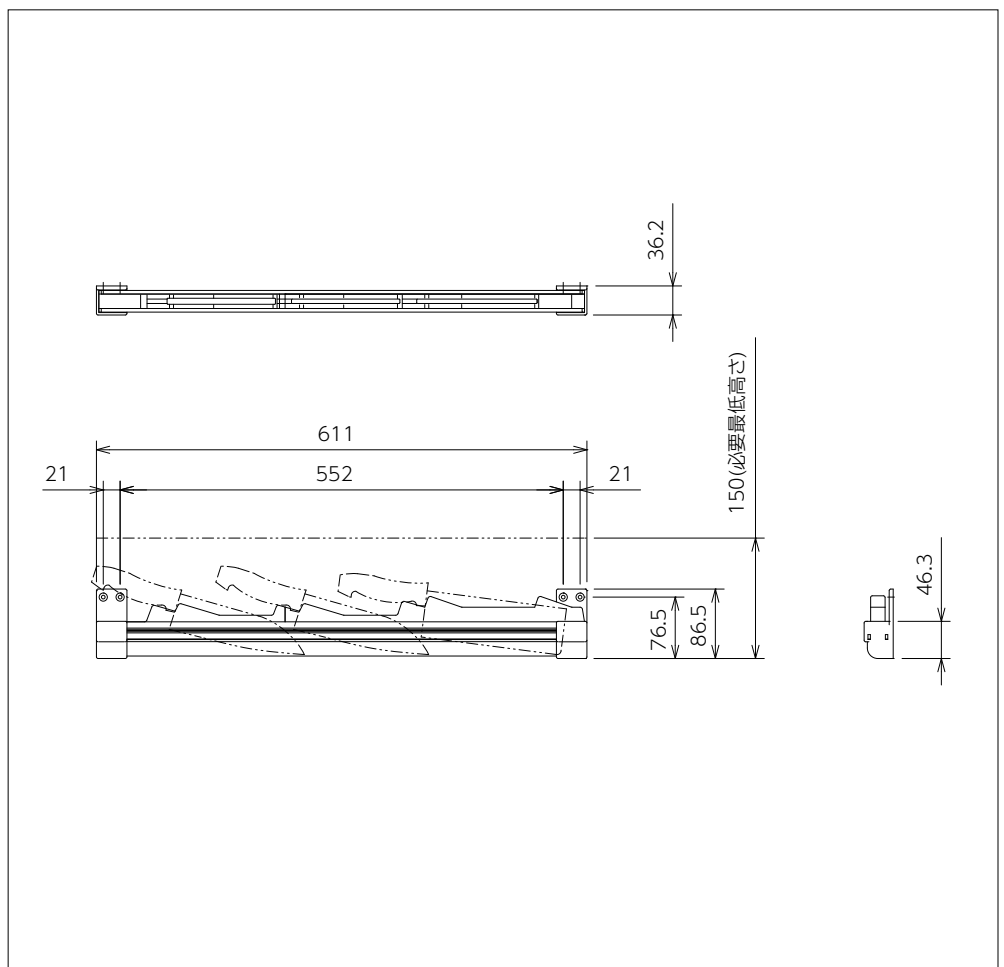
包丁差し：PP
包丁差しホルダー：PP

仕上

包丁差し：グレー色
包丁差しホルダー：グレー色

ご注意

包丁の形状やサイズにより、必要最低高さが異なる場合があります。

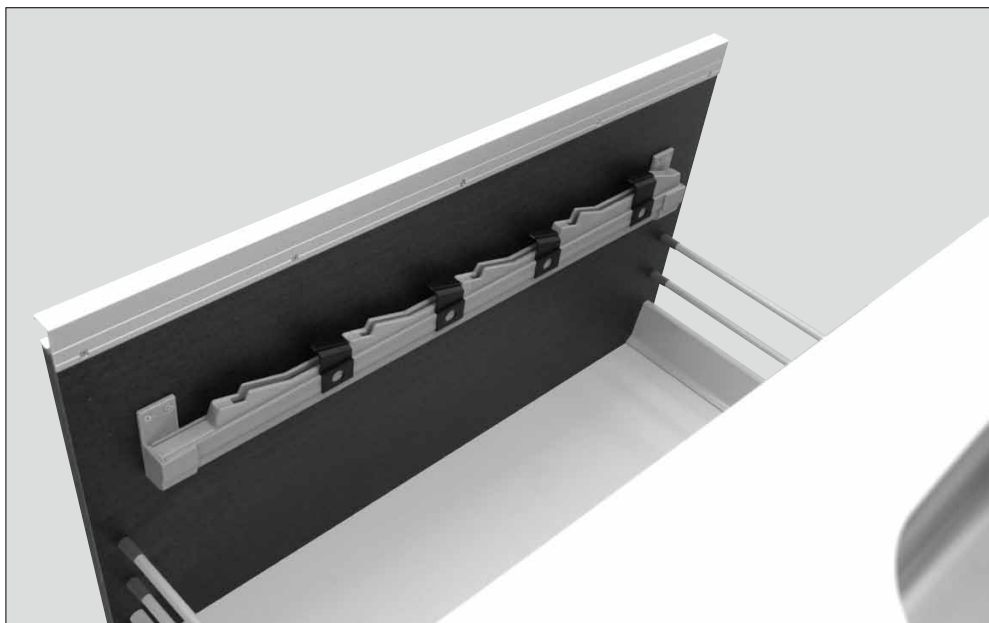


上部取付横型包丁差し チャイルドロック付き

上部取付横型包丁差し チャイルドロック付

特徴

- 前板の低い引出しに対応できます。
- 取付けが簡単ですので既存の引出しへ後付けも可能です。
- 包丁差しは取外して丸洗いができます。又、利き手に合わせて右差込みタイプ、左差込みタイプの切り替えが簡単に行なえます。
- 包丁を容易に抜けなくできるチャイルドロック付きです。



チャイルドロック操作方法

- 1 包丁を包丁差しに正しく置きます。
- 2 チャイルドロックの側面に開いている操作穴に指を掛けてロック方向に止まるまでスライドさせます。
- 3 解除する場合はチャイルドロックの側面に開いている操作穴に指を掛けて、解除方向に止まるまでスライドさせて下さい。

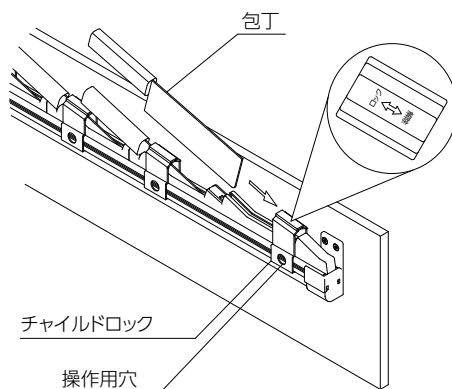


図-1

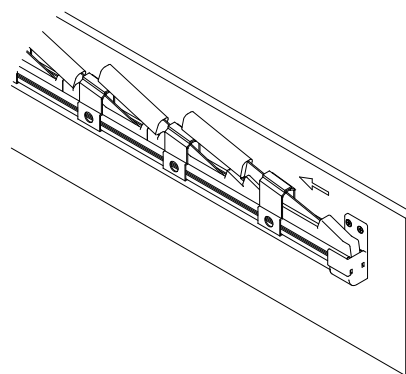
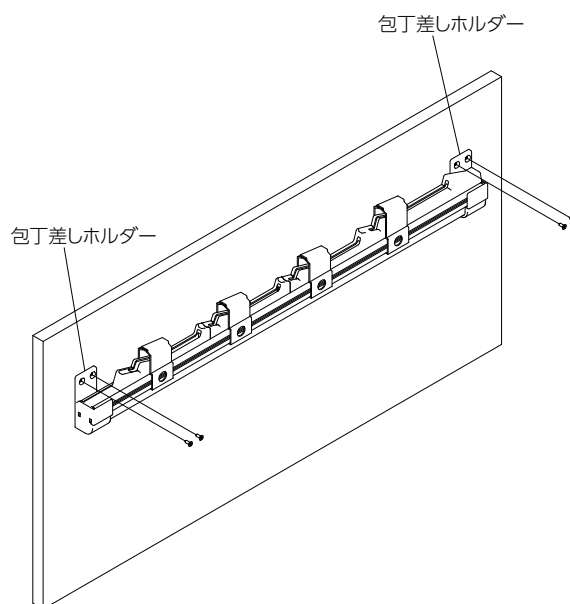


図-2

取付け手順

- 1 取付けたい前板の内側に、包丁差しホルダーを皿タッピンねじ (3.5×12) で取付けます。



上部取付横型包丁差し チャイルドロック付き

YH-BC900

特 徴

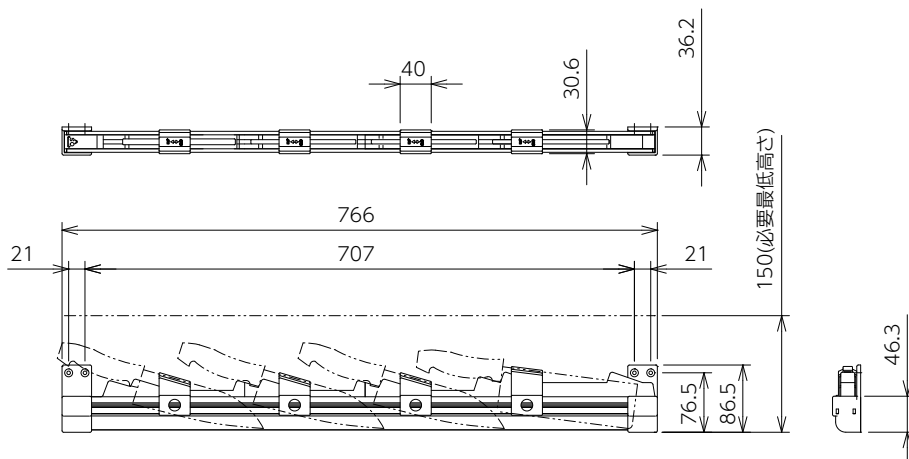
- 包丁が4本収納できます。
- W900の引出しキャビネットに取付けることができます。
- 包丁を容易に抜けなくできるチャイルドロック付きです。

材 質

包丁差し：PP
包丁差しホルダー：PP
チャイルドロック：PP

仕 上

包丁差し：グレー色
包丁差しホルダー：グレー色
チャイルドロック：ブラック色



シェルフ

YH-BC750

特 徴

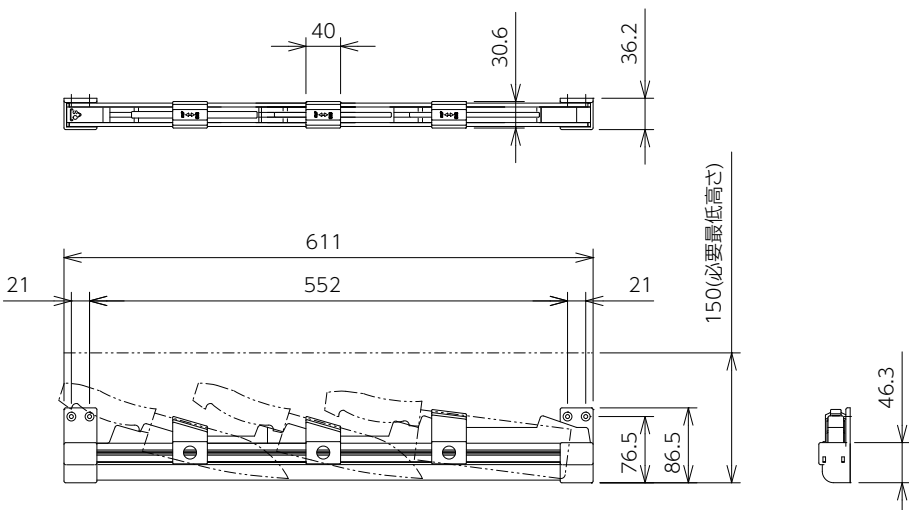
- 包丁が3本収納できます。
- W750の引出しキャビネットに取付けることができます。
- 包丁を容易に抜けなくできるチャイルドロック付きです。

材 質

包丁差し：PP
包丁差しホルダー：PP
チャイルドロック：PP

仕 上

包丁差し：グレー色
包丁差しホルダー：グレー色
チャイルドロック：ブラック色



スイングK

スイングK

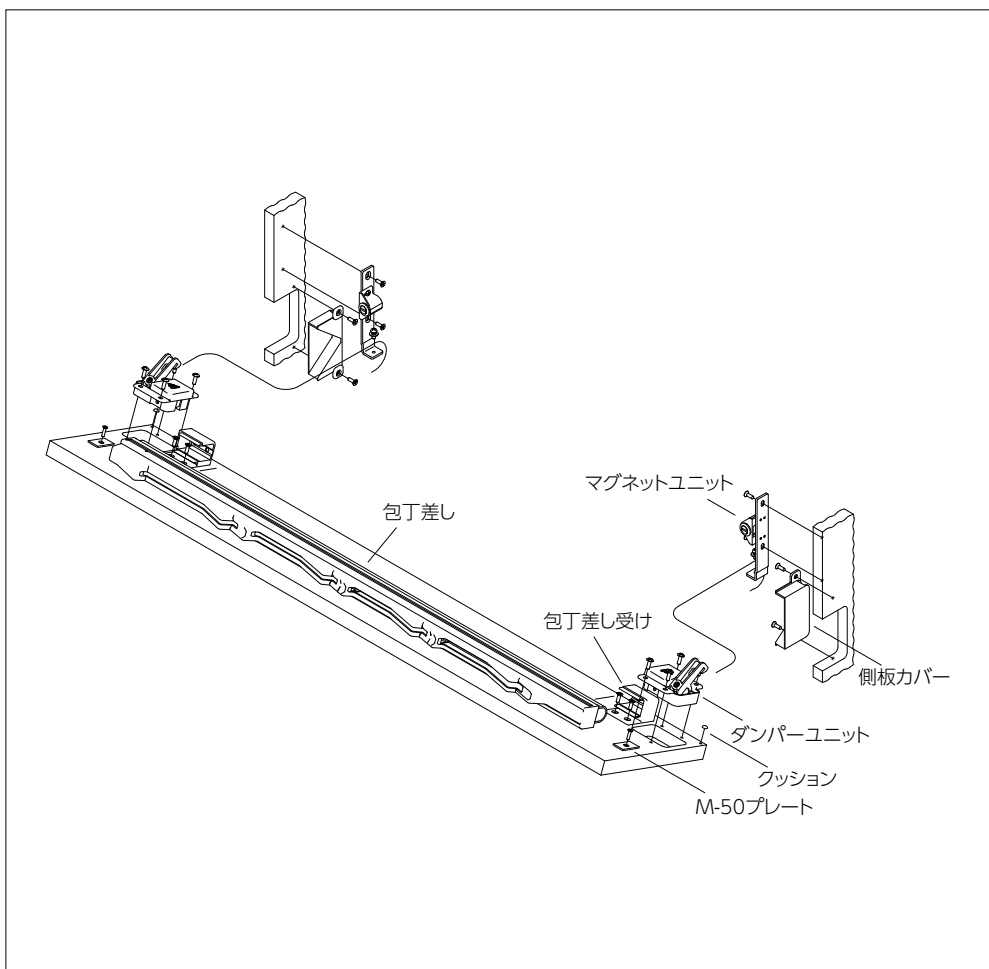
特徴

- ソフトオープン機能で静かな開閉が得られます。
- シンク手前のデッドスペースを有効活用するタイプの包丁差しです。
- チャイルドロックを標準装備しています。
- 包丁差しは取外して丸洗いができます。又、利き手に合わせて右差込みタイプ、左差込みタイプの切り替えが簡単に行なえます。



取付け手順

- 1 扉、側板の所定の位置に取付け穴加工して下さい。
- 2 クッションを扉に貼付けます。
- 3 M-50プレート を扉に皿タッピンねじ (2.9×12) で取付けます。
- 4 ダンパーユニットを図の向きで扉の取付け穴に嵌込みトラスタッピンねじ (3.5×12) で取付けます。
- 5 包丁差し受けを扉に皿タッピンねじ (3.5×12) で取付けます。
- 6 包丁差し本体を包丁差し受けに嵌込みます。
- 7 側板カバーを側板の取付け穴に嵌込み皿タッピンねじ (3.5×12) で取付けます。
- 8 マグネットユニットを側板に皿タッピンねじ (3.5×12) で取付けます。
- 9 ダンパーユニットをマグネットユニットに引掛け、なべセムス4×10シール付きで取付けます。
- 10 各調整ねじで扉の調整を行なって取付け完了です。



スイングK

シェルフ

スイングK

特徴

■チャイルドロックを標準装備しています。

選定条件

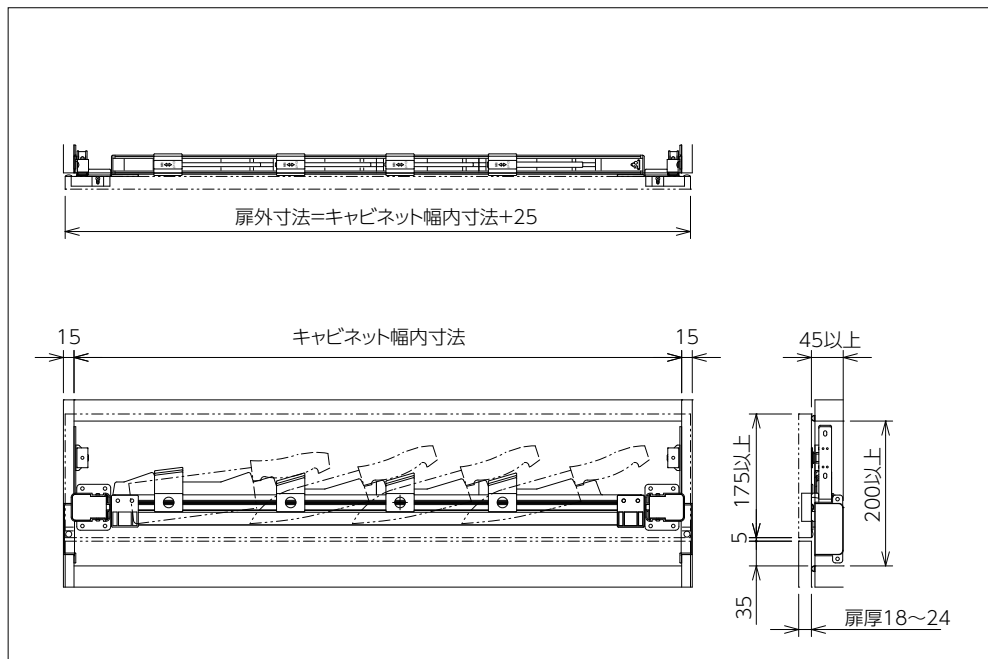
■キャビネットの幅内寸法により包丁の収納本数が変わります。条件に合ったシリーズをお選び下さい。

SK2-C900シリーズ

キャビネット幅内寸法860以上

SK2-C750シリーズ

キャビネット幅内寸法720以上

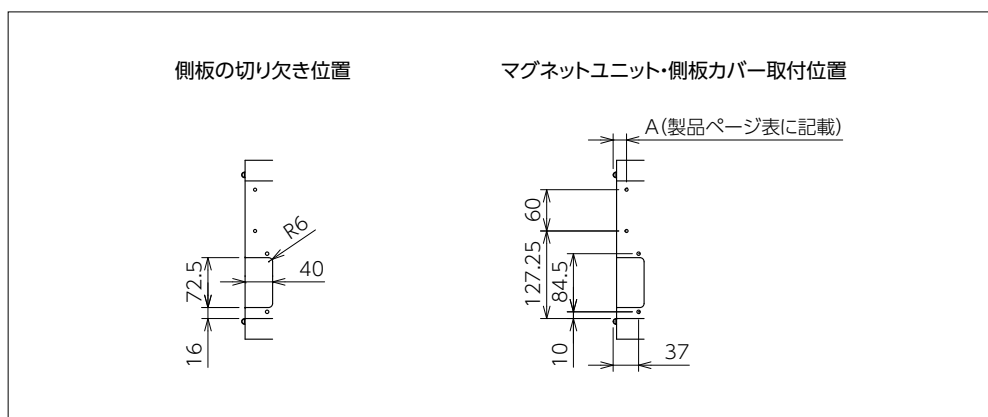
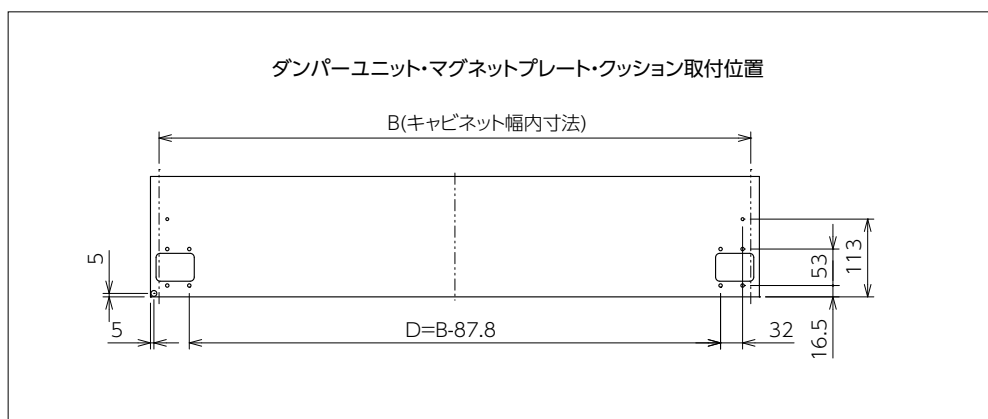
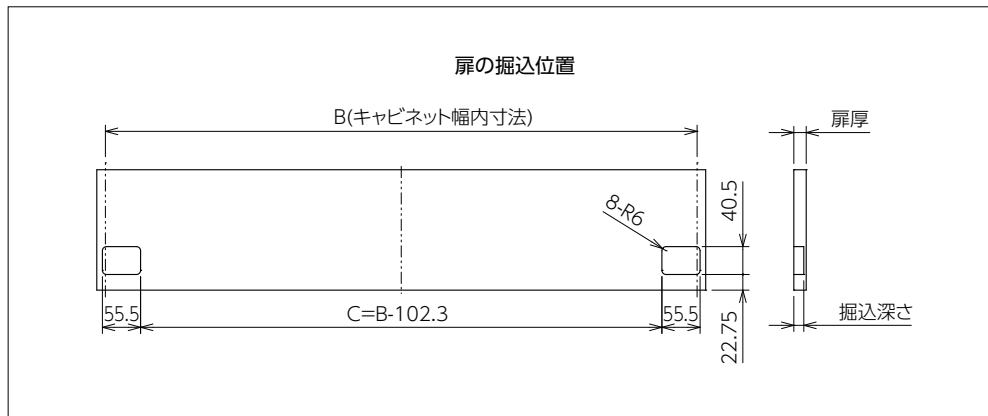


扉及び側板加工寸法・部品取付位置

扉厚	掘込深さ
18	14.5
19	14.5
20	15.5
21	16.5
22	17.5
23	18.5
24	20.5

■扉厚により掘込深さが変わりますのでご注意ください。

■側板の切り欠きに関しては全種類変わりません。



スイングK

SK2-C900シリーズ

材質

ダンパーユニット：POM
 マグネットユニット：ステンレス(SUS304)
 包丁差し：PP
 チャイルドロック：PP

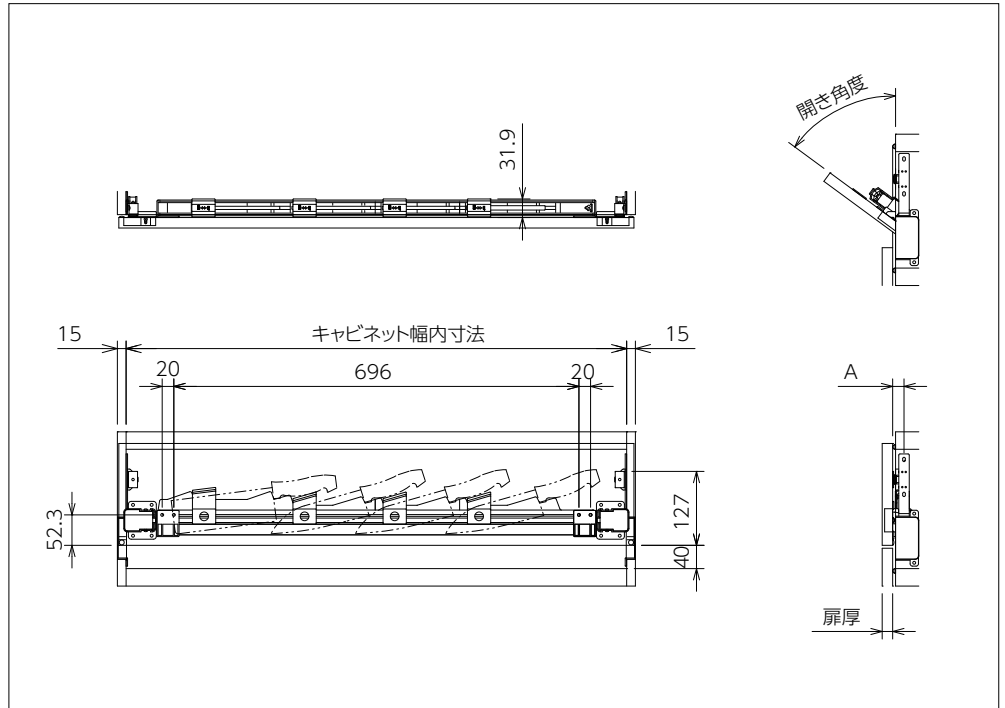
仕上

ダンパーユニット：ホワイト色
 マグネットユニット：電解研磨
 包丁差し：グレー色
 チャイルドロック：ブラック色

特徴

■包丁が4本収納できます。

品番	扉厚	開き角度	A
SK2-C900-18	18	53.5°	19.5
SK2-C900-19	19	53.5°	19.5
SK2-C900-20	20	53°	18
SK2-C900-21	21	52.5°	17
SK2-C900-22	22	52°	16
SK2-C900-23	23	51.5°	15
SK2-C900-24	24	50.5°	14



SK2-C750シリーズ

材質

ダンパーユニット：POM
 マグネットユニット：ステンレス(SUS304)
 包丁差し：PP
 チャイルドロック：PP

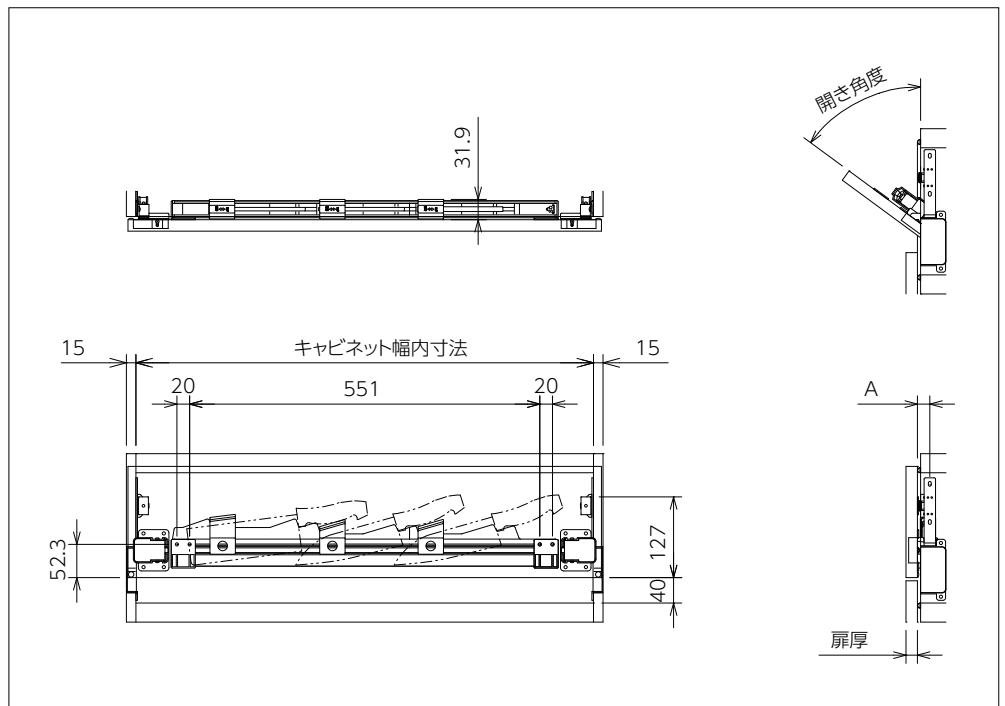
仕上

ダンパーユニット：ホワイト色
 マグネットユニット：電解研磨
 包丁差し：グレー色
 チャイルドロック：ブラック色

特徴

■包丁が3本収納できます。

品番	扉厚	開き角度	A
SK2-C750-18	18	53.5°	19.5
SK2-C750-19	19	53.5°	19.5
SK2-C750-20	20	53°	18
SK2-C750-21	21	52.5°	17
SK2-C750-22	22	52°	16
SK2-C750-23	23	51.5°	15
SK2-C750-24	24	50.5°	14



シエルフ

ナイフポケット

ナイフポケット

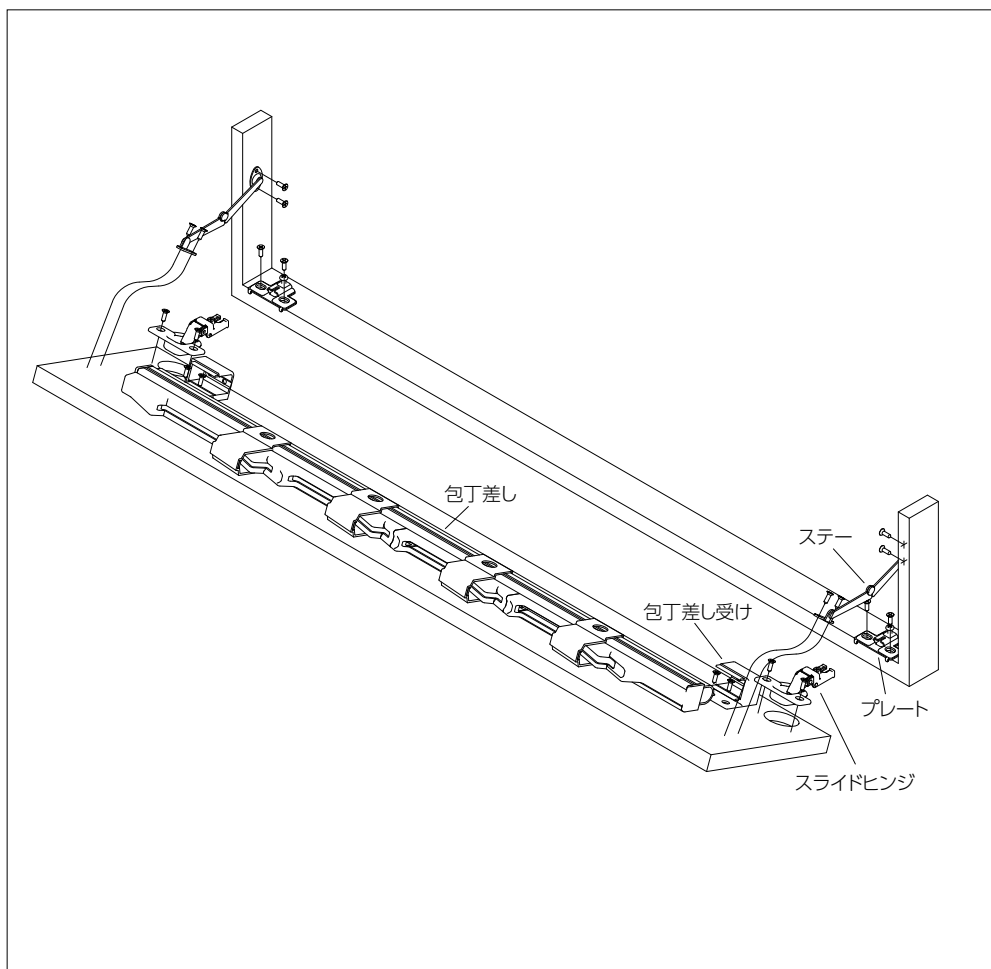
特徴

- シンク手前のデッドスペースを有効活用するタイプの包丁差しです。
- チャイルドロックを標準装備しています。
- 包丁差しは取外して丸洗いができます。又、利き手に合わせて右差込みタイプ、左差込みタイプの切替えが簡単に行なえます。



取付け手順

- 1 扉の所定の位置にスライドヒンジのカップ穴加工して下さい。
- 2 スライドヒンジを扉の穴加工部分に皿タップピンねじ (3.5×12) で取付けます。
- 3 プレートを経営ネットに皿タップピンねじ (3.5×12) で取付けます。
- 4 ステアの片側を経営ネットに皿タップピンねじ (3×12) で取付けます。
- 5 包丁差し受けを扉に皿タップピンねじ (3.5×12) で取付けます。
- 6 包丁差し本体を包丁差し受けに嵌込みます。
- 7 扉に取付けたスライドヒンジをプレートに差込み固定します。
- 8 ステアの片側を経営ネットに皿頭タップピンねじ (3×12) で取付けます。
- 9 各調整ねじで扉の調整を行なって取付け完了です。



ナイフポケット

KP-910、KP-870

材質

スライドヒンジ：鋼板
 ステー：鋼板
 包丁差し：PP
 チャイルドロック：PP

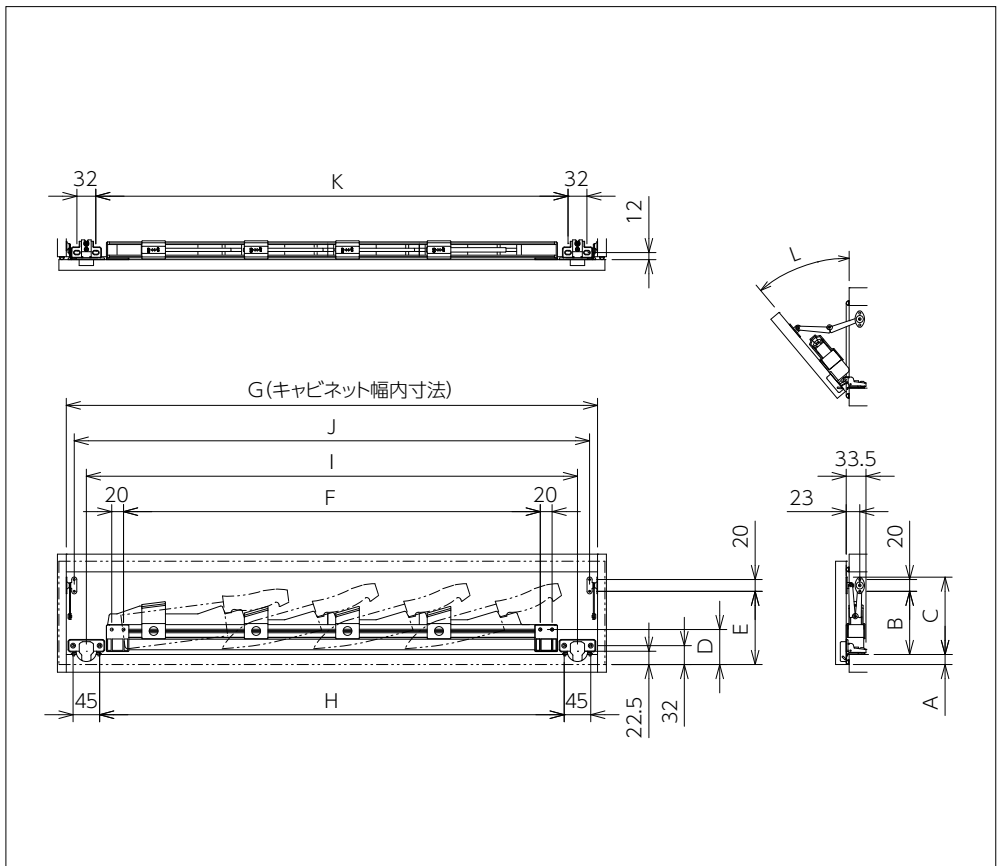
仕上

スライドヒンジ：ニッケルめっき
 ステー：クロムめっき
 包丁差し：グレー色
 チャイルドロック：ブラック色

特徴

■包丁が4本収納できます。

品番	A	B	C	D	E	F	G	H	I	J	K	L
KP-910	17	107	131	59.3	124	706	900以上	G-113	G-68	G-27	G-100	40°
KP-870	13.5	97.5	121.5	56	111	671	860以上	G-110	G-65	G-27	G-97	45°



KP-750、KP-720

材質

スライドヒンジ：鋼板
 ステー：鋼板
 包丁差し：PP
 チャイルドロック：PP

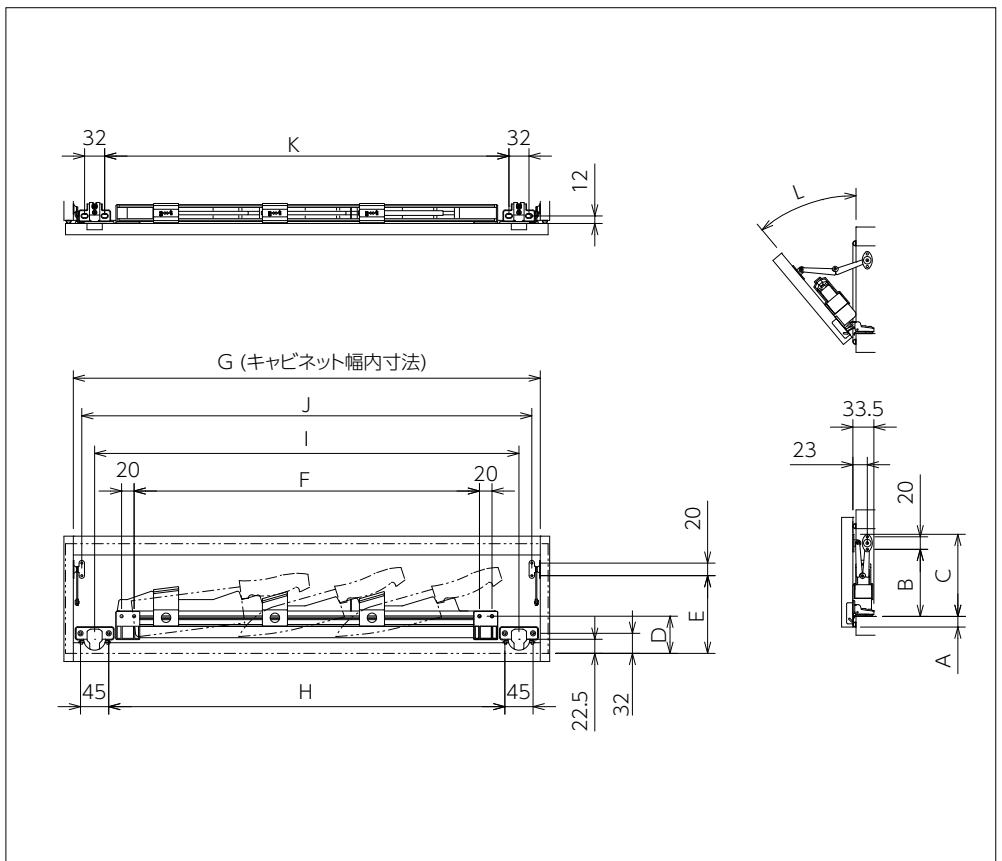
仕上

スライドヒンジ：ニッケルめっき
 ステー：クロムめっき
 包丁差し：グレー色
 チャイルドロック：ブラック色

特徴

■包丁が3本収納できます。

品番	A	B	C	D	E	F	G	H	I	J	K	L
KP-750	17	107	131	59.3	124	551	745以上	G-113	G-68	G-27	G-100	40°
KP-720	13.5	97.5	121.5	56	111	516	715以上	G-110	G-65	G-27	G-97	45°



シエルフ

まな板立て

ステンレスまな板立て

特徴

- 専用パーツを引出し裏や側板に取付けて設置します。
- 必要に応じてまな板立てを取外し、キッチンカウンターに置く事ができます。

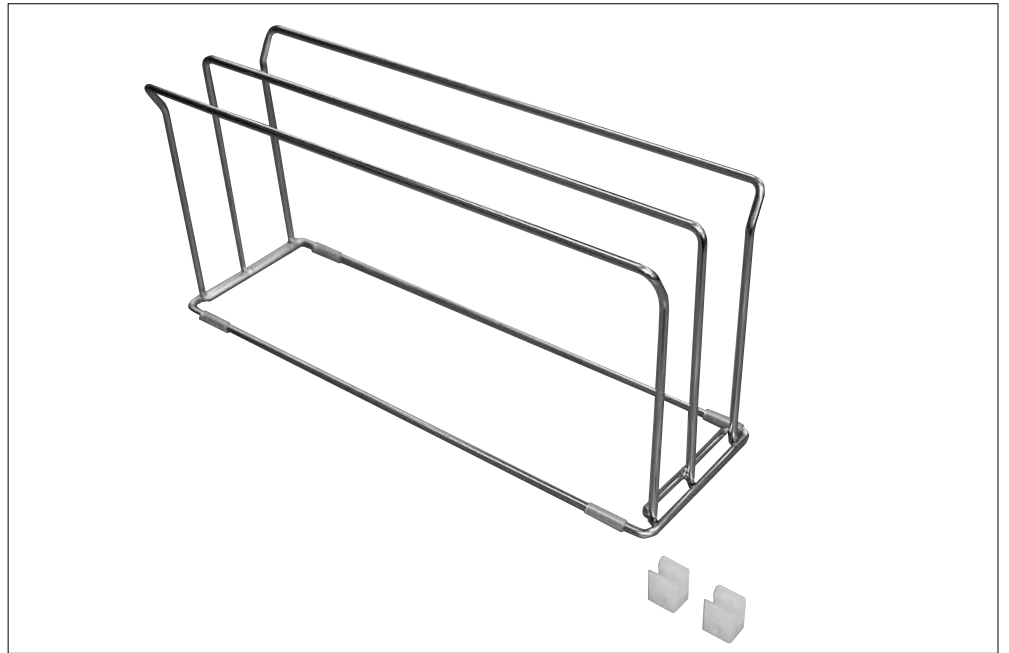
材質

本体：ステンレス(SUS304)
ワイヤーホルダー：POM

仕上

本体：電解研磨

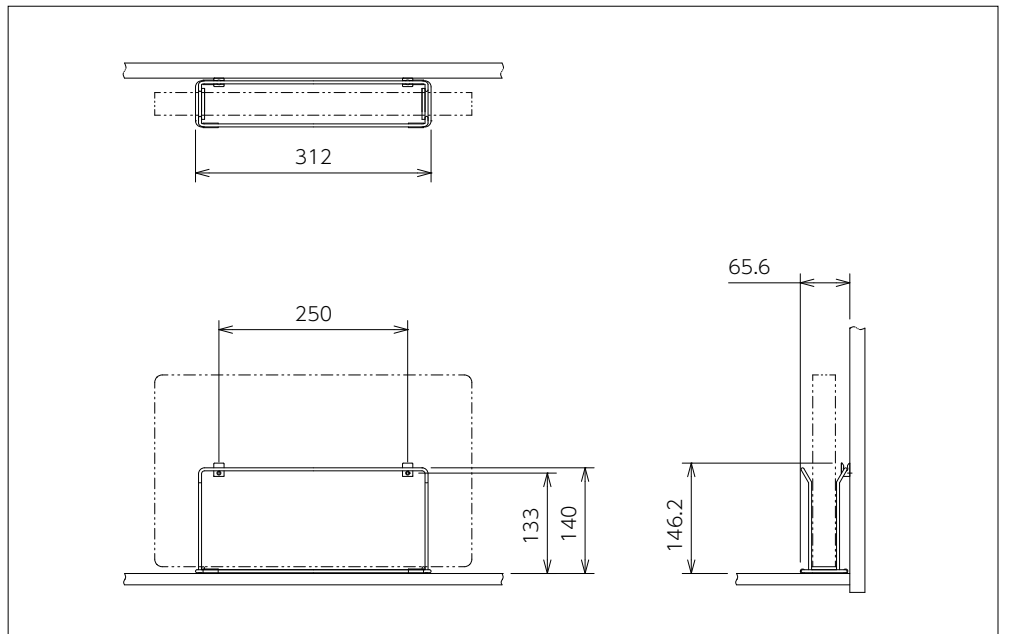
※写真はCB-100Wとなります。



CB-70S

特徴

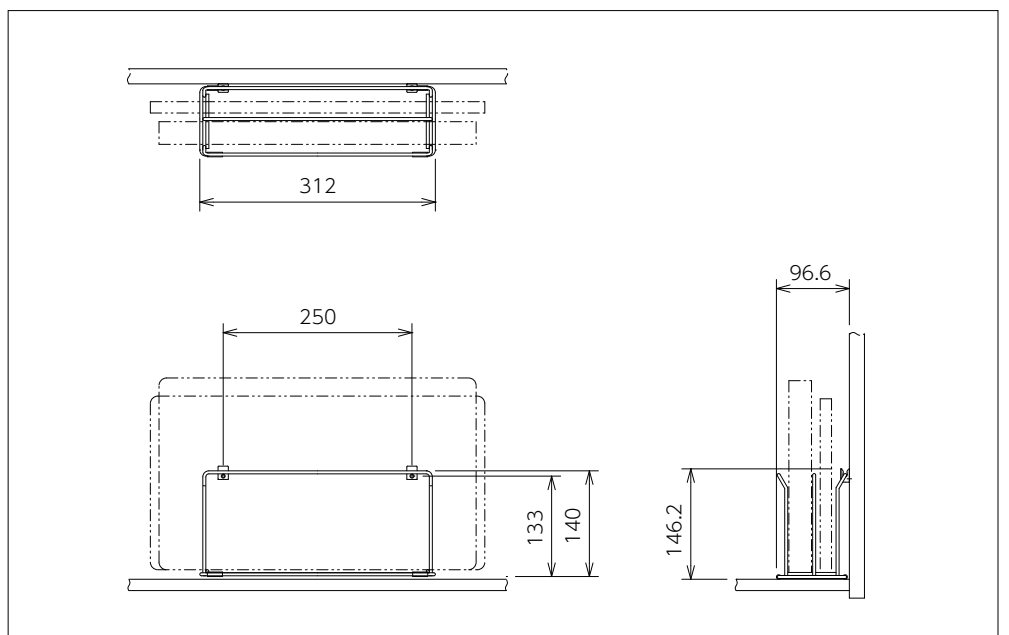
- まな板を一枚収納できます。



CB-100W

特徴

- まな板を二枚収納できます。



ペットボトルラック

ペットボトルラック

特徴

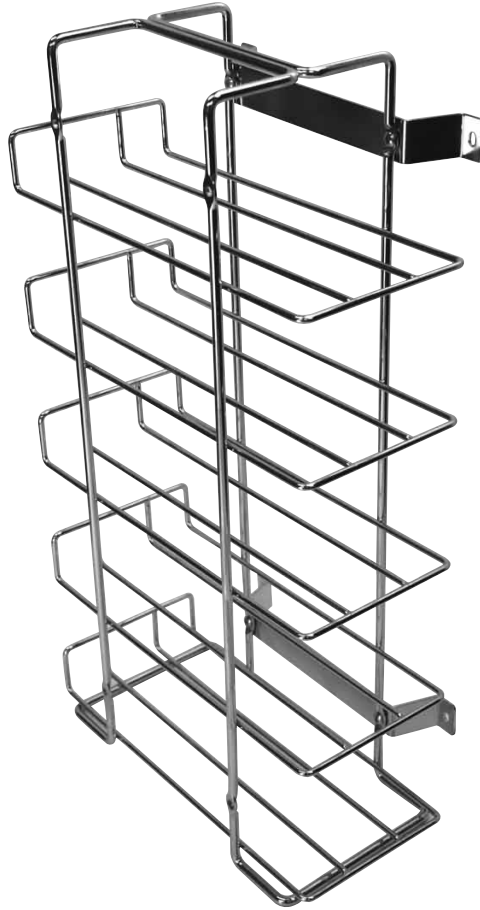
- シンク下やガスコンロ下の開き扉収納部に2リットル入ペットボトルを最大5本まで収納できます。
- 省スペースで場所をとりません。
- ペットボトルの他にワイン瓶等を収納する事ができます。
- 開き扉用の丁番を逃がすブラケット付きで、左右どちらの側板にも設置できます。

材質

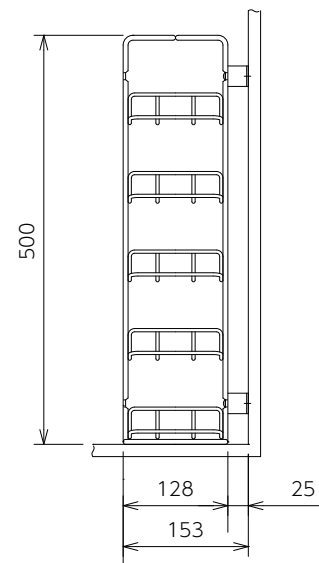
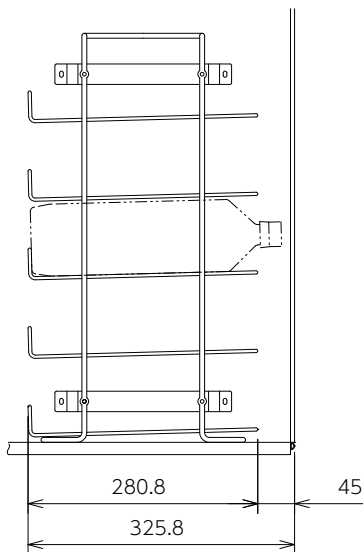
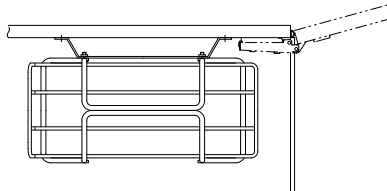
- ラック本体：鉄線
- ブラケット：鋼板

仕上

- ラック本体：クロムめっき
- ブラケット：クロムめっき



ペットボトル格納状態



※図はブラケット右側取付仕様状態です。

ガードバー

ガードバー

特徴

- 洗面化粧台や棚に収納されている用品の落下防止用としてご利用下さい。
- 台座付きですので、棚板の穴加工の端面処理が簡単です。
- 台座の無いタイプもご用意できます。詳細は弊社営業担当までご連絡下さい。
- P寸法が50mm刻みでの対応が可能です。詳細は弊社営業担当までご連絡下さい。

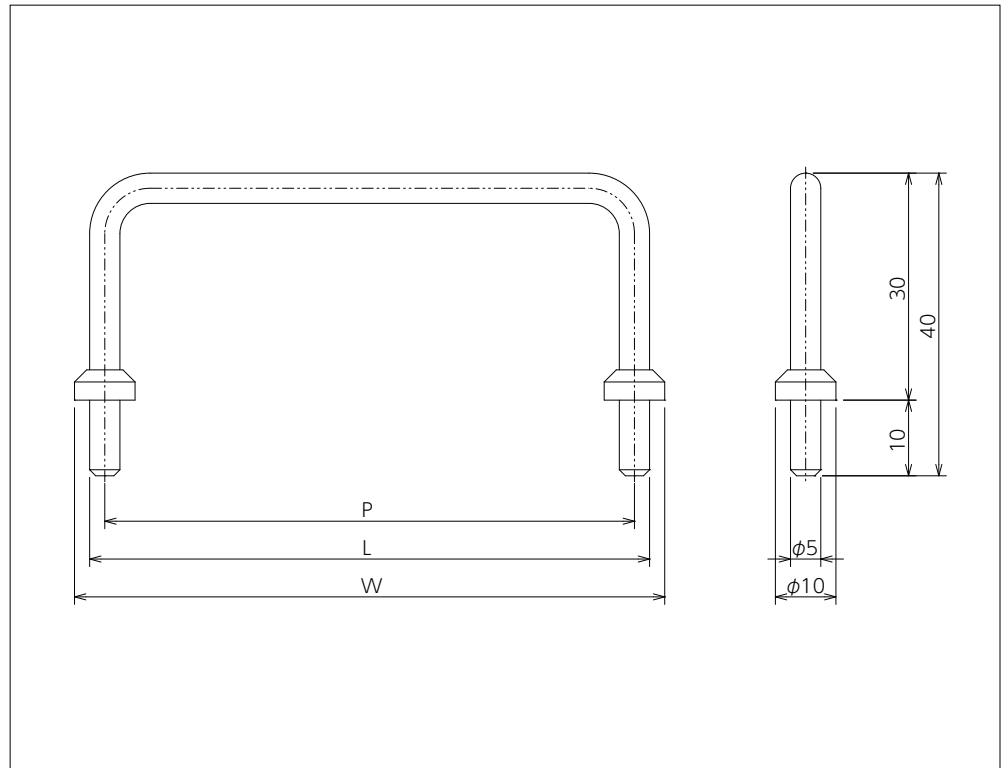
材質

バー：SUS304
台座：黄銅

仕上

バー：生地
台座：スズ-コバルト合金めっき

品番	P	L	W
100×40	100	105	110
200×40	200	205	210
300×40	300	305	310
400×40	400	405	410
500×40	500	505	510



L棚・コ棚

L棚

材質

本体：鉄線
ワイヤーホルダー：POM

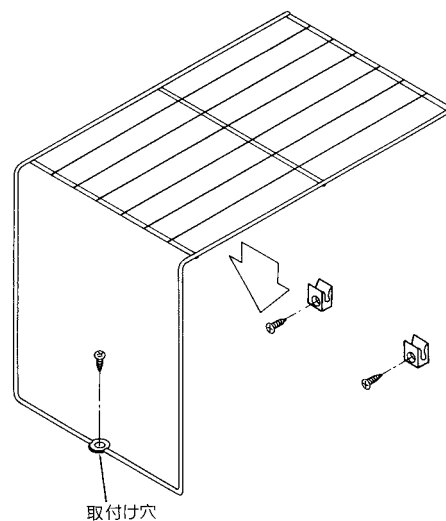
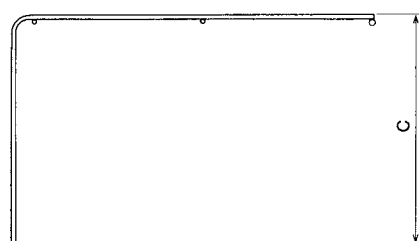
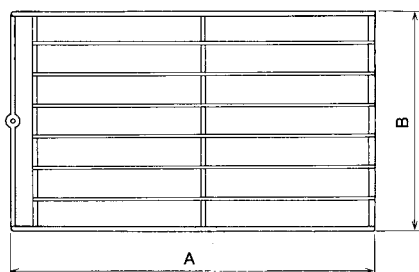
仕上

本体：ポリエチレン樹脂流動浸漬塗装
ホワイト色
ワイヤーホルダー：ホワイト色

特徴

- 受注生産です。
- 取付け穴の付いているタイプと付いていないタイプがあります。

品番	取付け穴の有無	A	B	C
No.265	有	265	310	200
No.365	無	365	250	215
No.365A	有	365	220	240
No.380	無	380	220	240
No.390	有	390	220	240
No.420	無	420	270	260
No.450	有	450	300	240



コ棚

材質

本体：鉄線

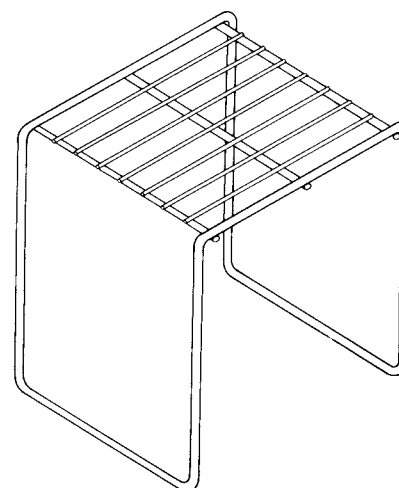
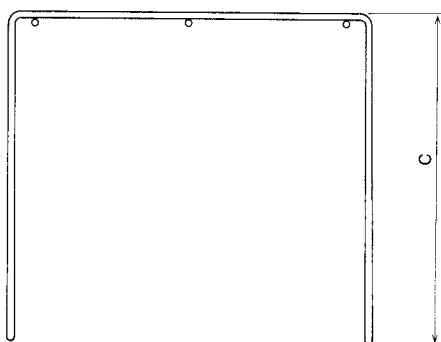
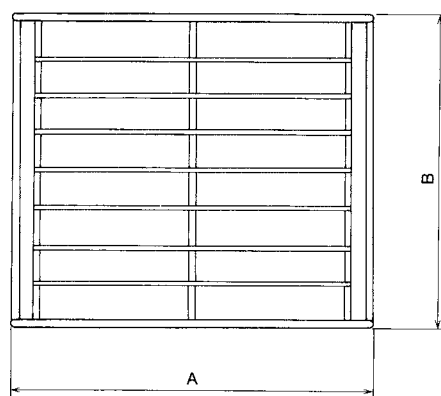
仕上

本体：ポリエチレン樹脂流動浸漬塗装
ホワイト色

特徴

- 受注生産です。

品番	A	B	C
No.255	255	220	230
No.355	355	230	240
No.400	400	225	240



パントリーバスケット

SBD-152-065

特徴

■パントリーバスケットは使用用途に合わせてバスケットの取付け位置を自由に変えられます。

材質

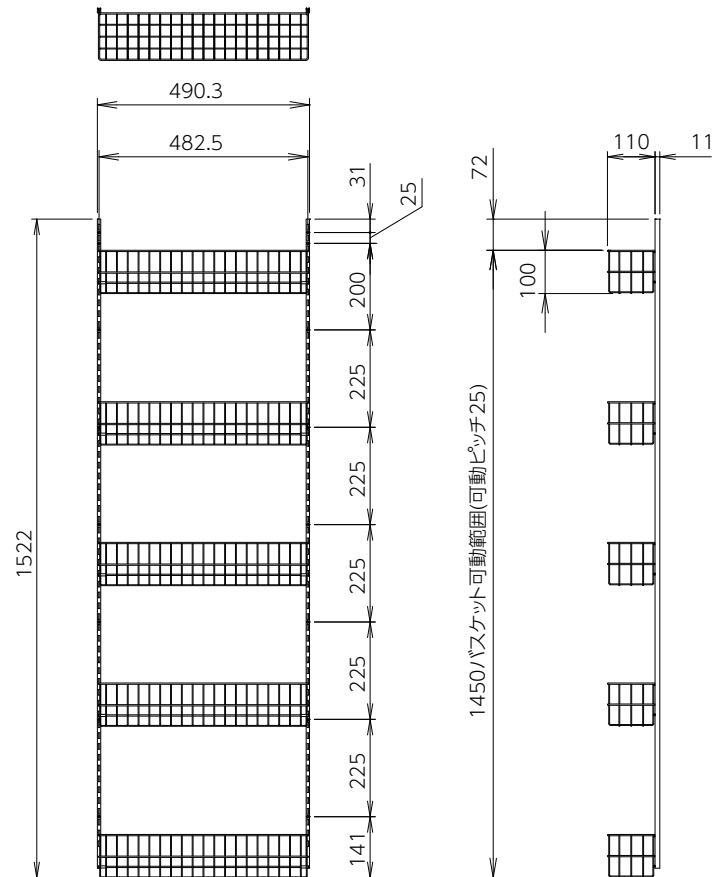
棚 柱：鉄板
バスケット：鋼線

仕上

棚 柱：クロムめっき
バスケット：エポキシ樹脂系粉体塗装
ホワイト色

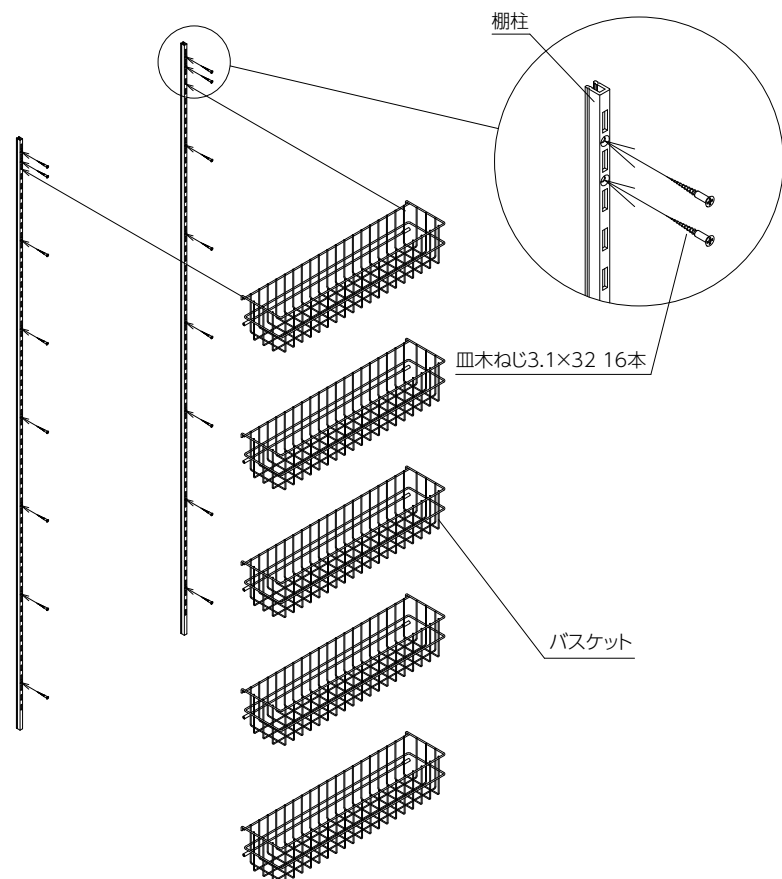
積載荷重

10kg(バスケット1個最大2kg)



取付け手順

- 1 キャビネット側板に棚柱を十字穴付皿木ねじ(3.1×32)で16箇所固定します。
- 2 バスケットを任意の高さで引掛けて取付けます。



ドアポケット

ドアポケット 1

材質

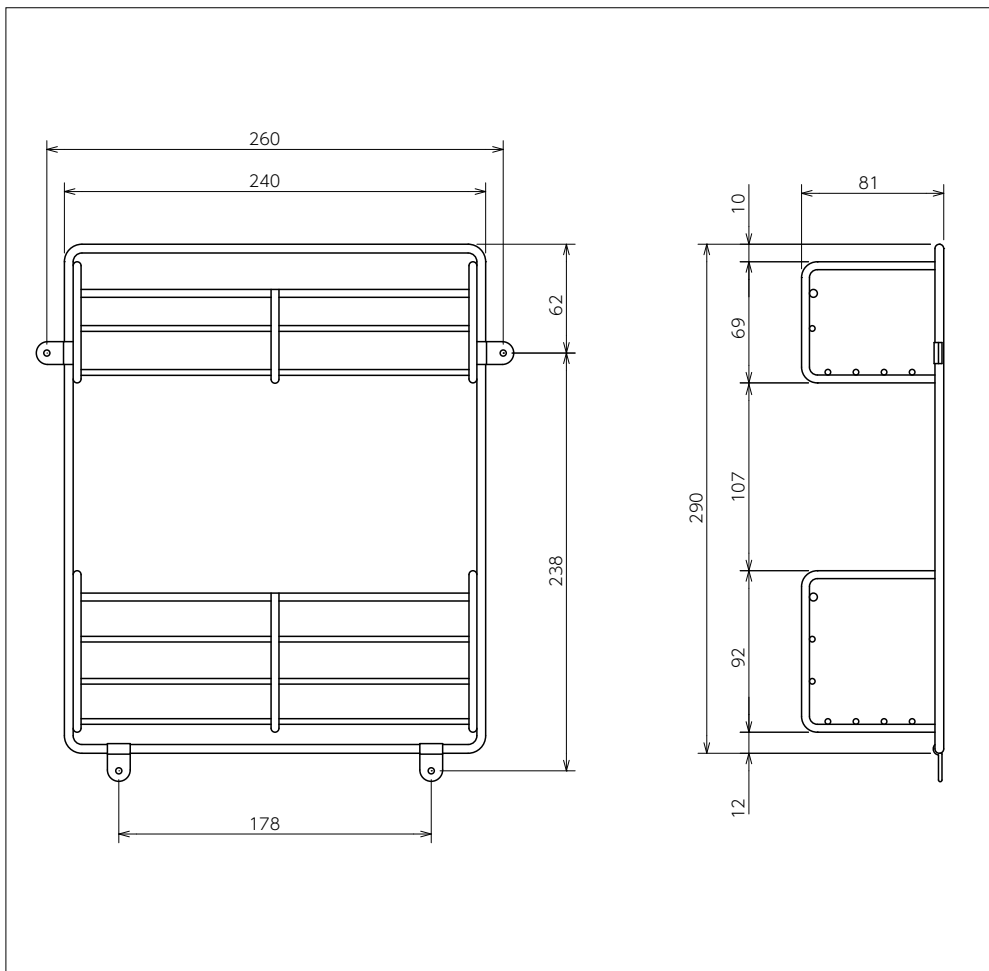
本体：鉄線

仕上

本体：ポリエチレン樹脂流動浸漬塗装
ホワイト色

特徴

- キャビネットの扉に取付けられます。
- 受注生産です。



ドアポケット 2・3

材質

本体：鉄線

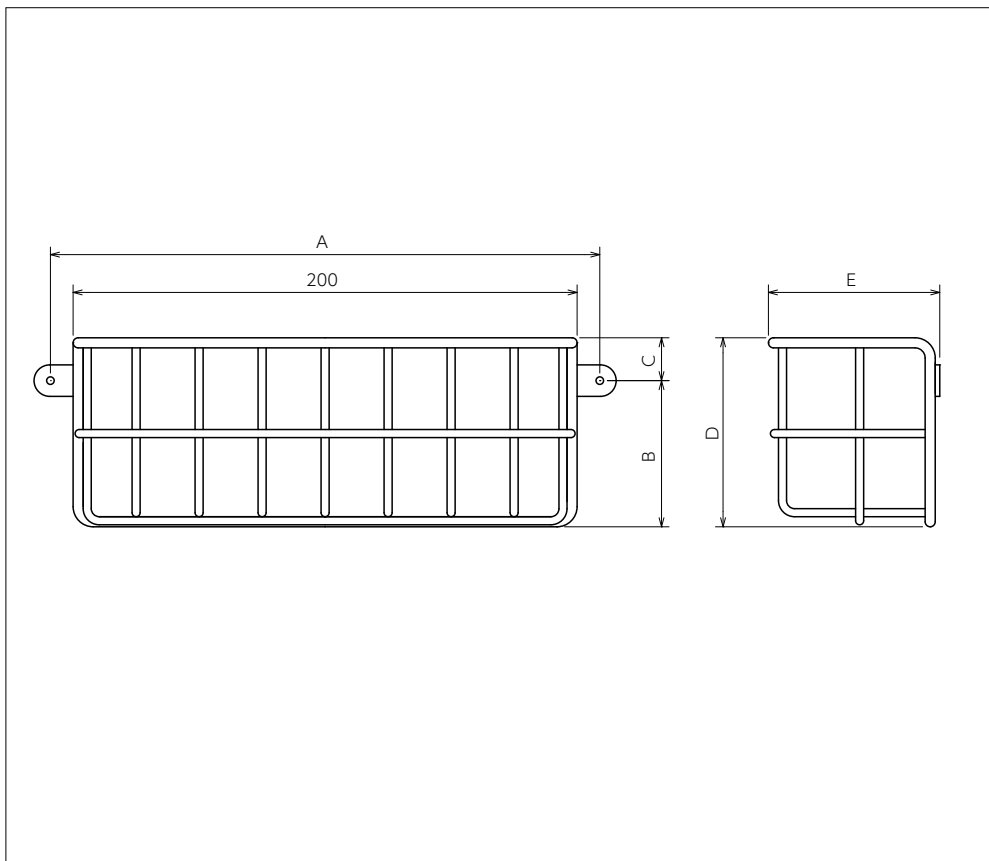
仕上

本体：ポリエチレン樹脂流動浸漬塗装
ホワイト色

特徴

- キャビネットの扉に取付けられます。
- 受注生産です。

品番	A	B	C	D	E
ドアポケット2	215	60	13	73	55
ドアポケット3	218	58	17	75	68



ドアポケット

ドアポケット 4

材質

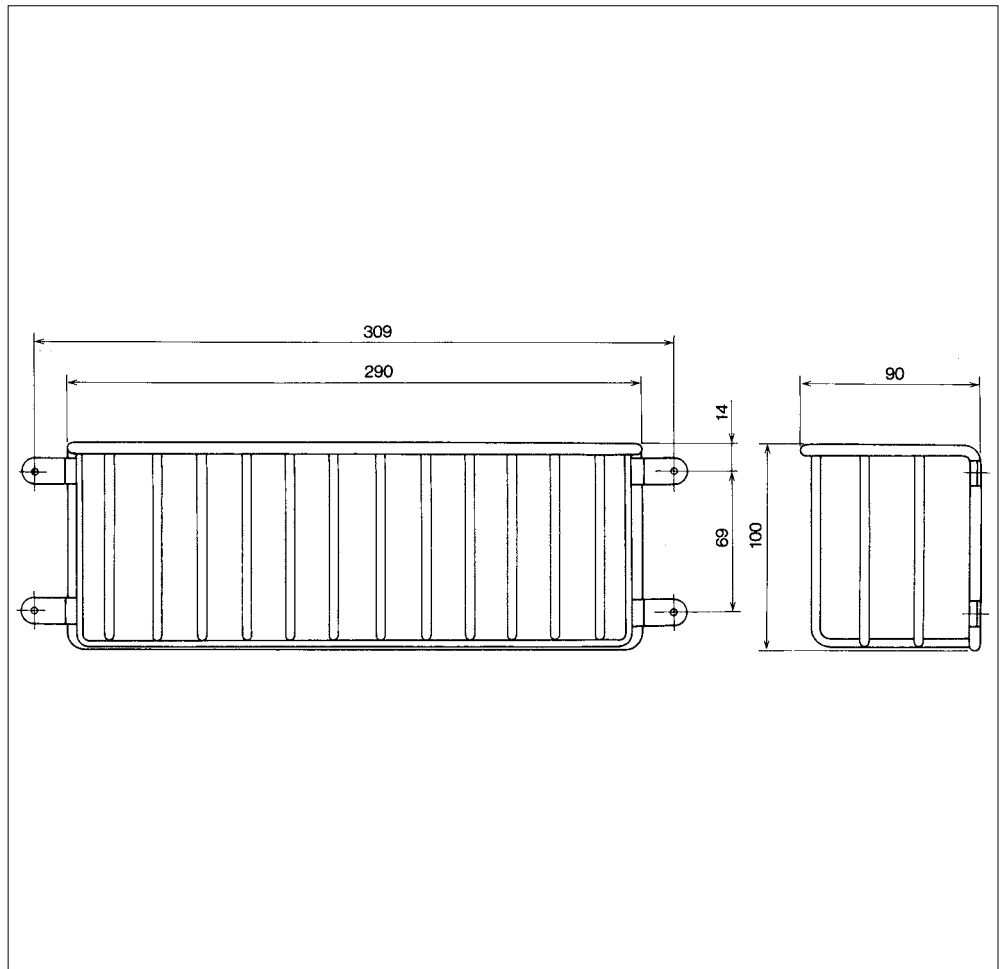
本体：鉄線

仕上

本体：ポリエチレン樹脂流動浸漬塗装
ホワイト色

特徴

- キャビネットの扉に取付けられます。
- 受注生産です。



ドアポケット 5

材質

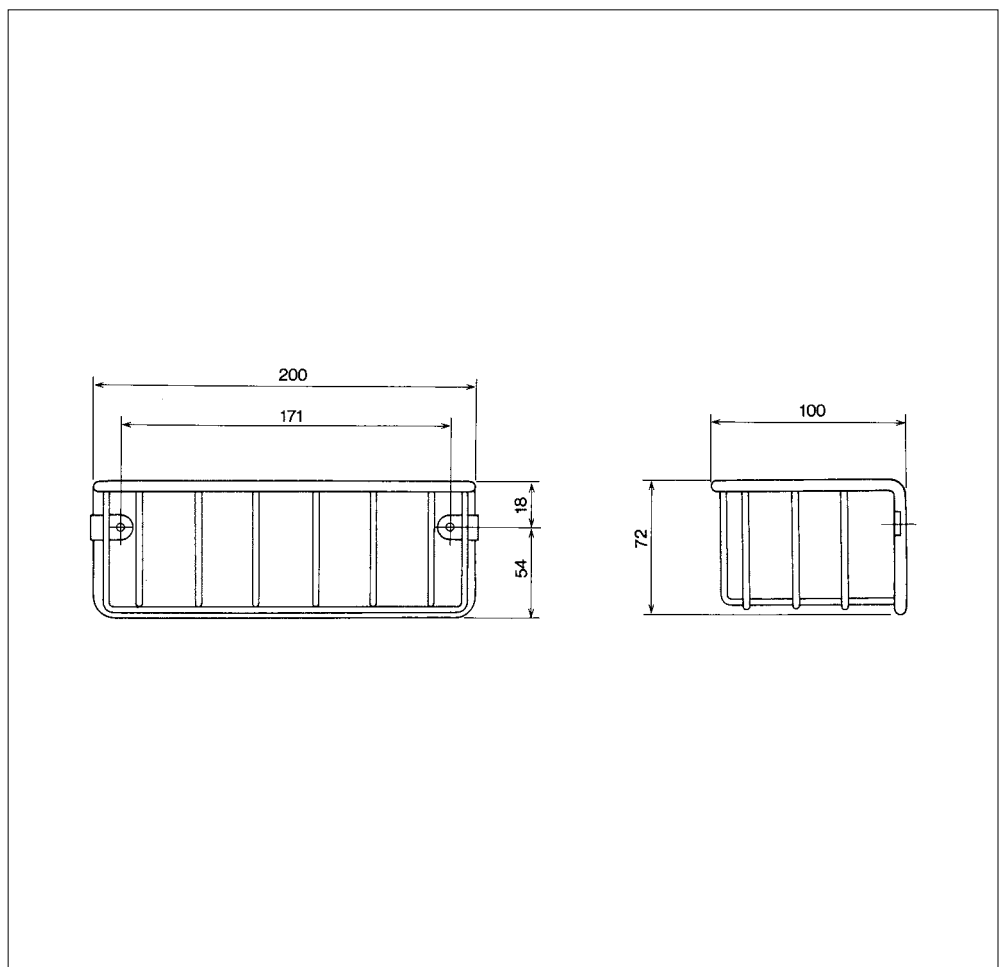
本体：鉄線

仕上

本体：ポリエチレン樹脂流動浸漬塗装
ホワイト色

特徴

- キャビネットの扉に取付けられます。
- 受注生産です。



ドアポケット

Mドアポケット

材 質

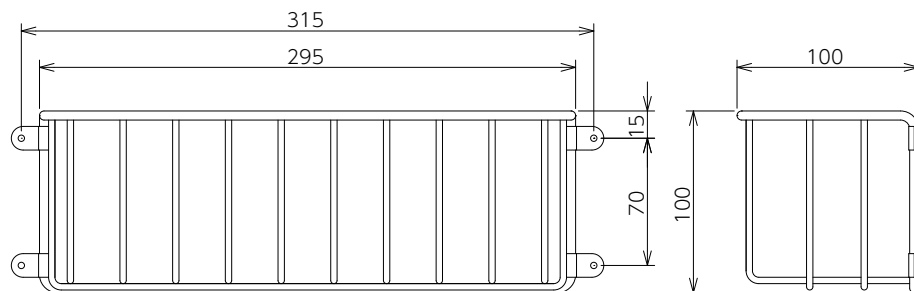
本 体：鉄線

仕 上

本 体：ポリエチレン樹脂流動浸漬塗装
ブラック色

特 徴

- キャビネットの扉に取付けられます。
- 受注生産です。



傘立て・スリッパ掛け

三段P230スリッパ掛け

材質

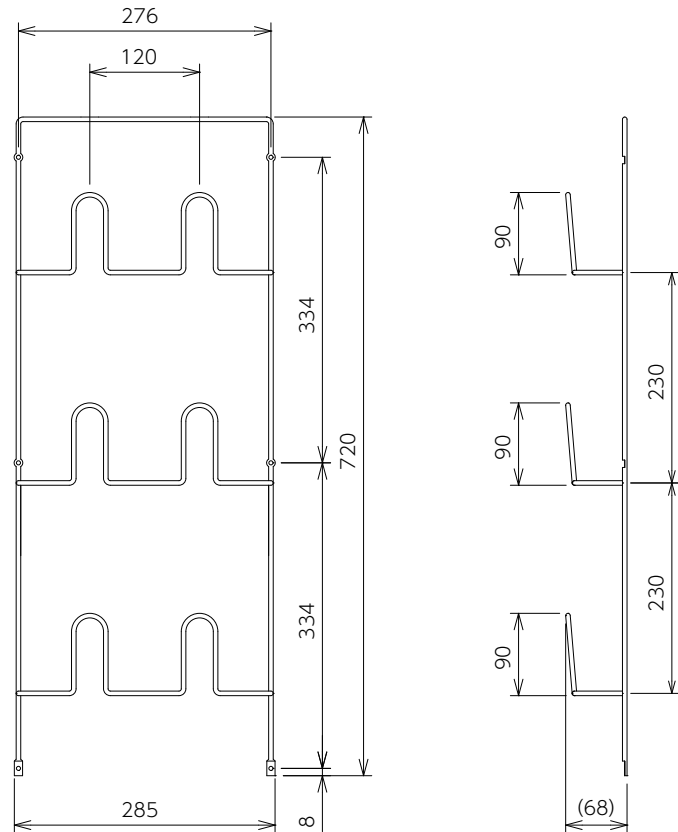
本体：鉄線

仕上

本体：ポリエチレン樹脂流動浸漬塗装
ホワイト色

特徴

- 下駄箱等の扉に取付けられます。
- 受注生産です。



四段P211スリッパ掛け

材質

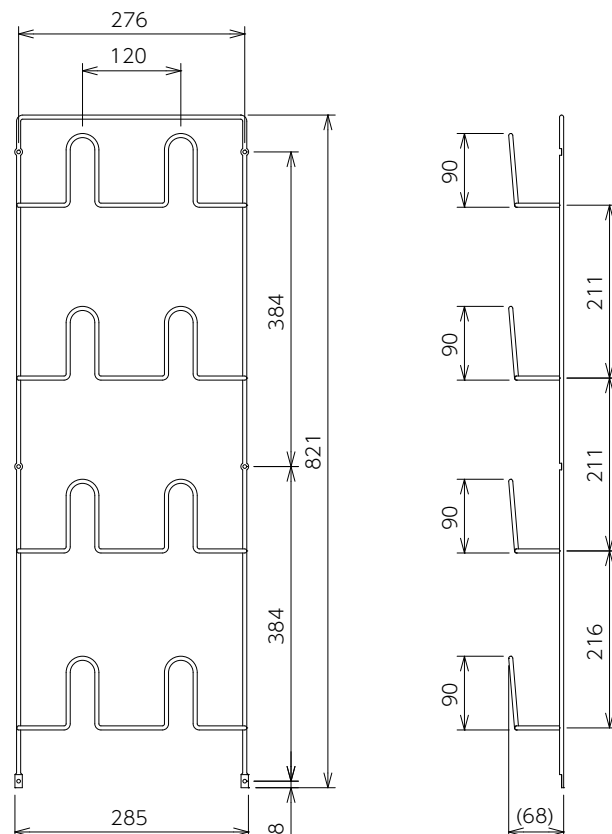
本体：鉄線

仕上

本体：ポリエチレン樹脂流動浸漬塗装
ホワイト色

特徴

- 下駄箱等の扉に取付けられます。
- 受注生産です。



傘立て・スリッパ掛け

M傘立て

材質

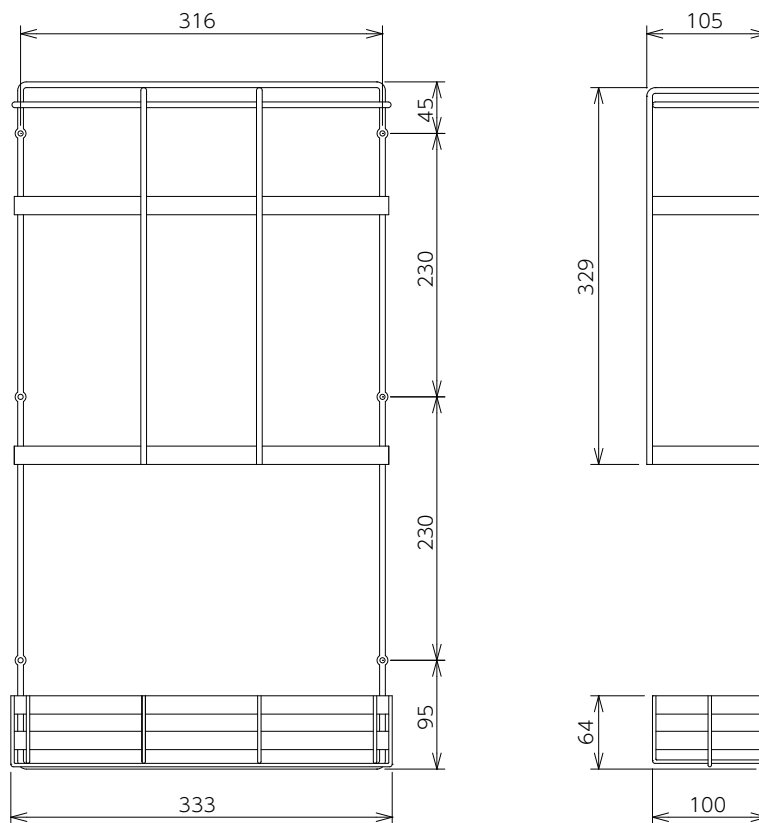
本体：鉄線

仕上

本体：ポリエチレン樹脂流動浸漬塗装
ブラック色

特徴

- 下駄箱等の扉に取付けられます。
- 受注生産です。



Mスリッパ掛け

材質

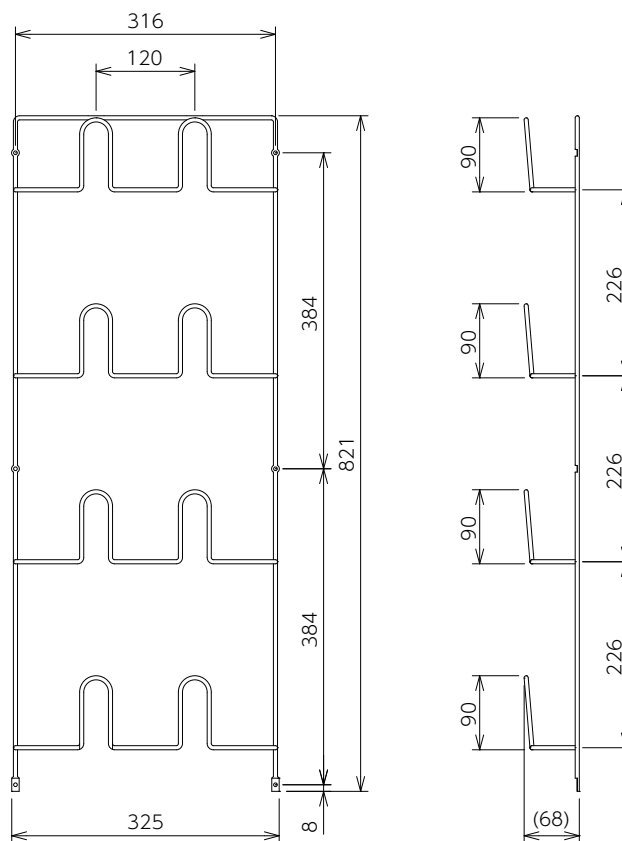
本体：鉄線

仕上

本体：ポリエチレン樹脂流動浸漬塗装
ブラック色

特徴

- 下駄箱等の扉に取付けられます。
- 受注生産です。



ランドリーバスケット

テーパタイプ ランドリーバスケット

材質

本体：鉄線

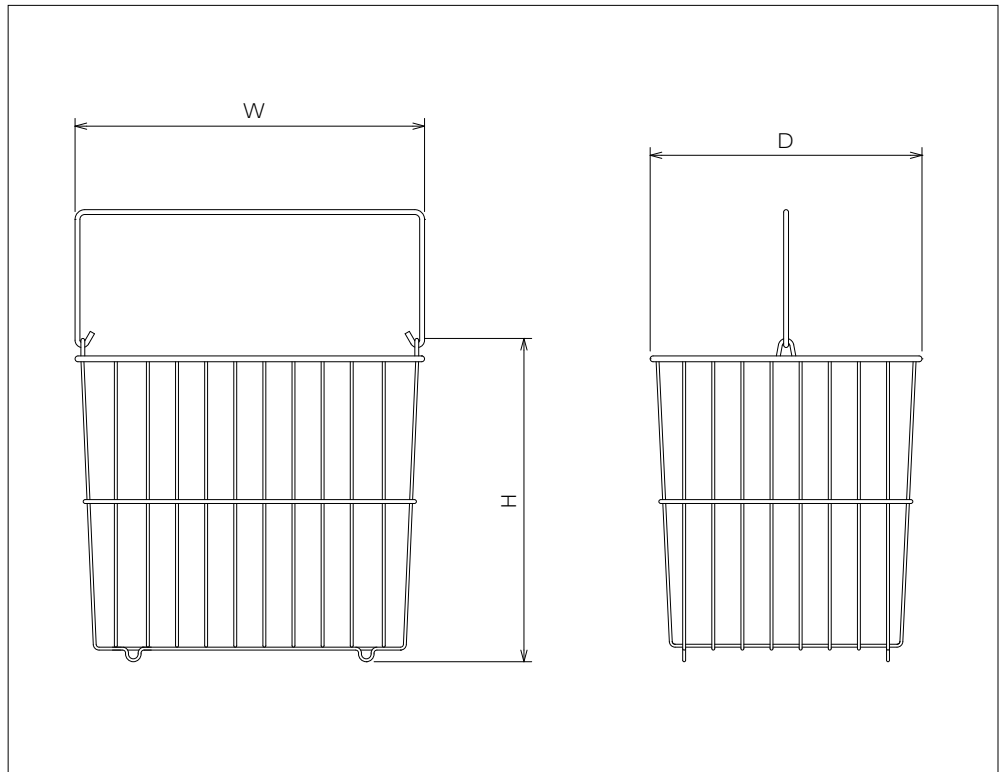
仕上

本体：ポリエチレン樹脂流動浸漬塗装
ホワイト色

特徴

- 把手が付いていますので持ち運びに便利です。
- 受注生産です。

品番	W	D	H
ランドリ B1	210	280	278
ランドリ B2	250	320	385
ランドリ B3	360	280	333
ランドリ B8	426	280	310
ランドリ B9	476	280	325



ストレートタイプ ランドリーバスケット

材質

本体：鉄線

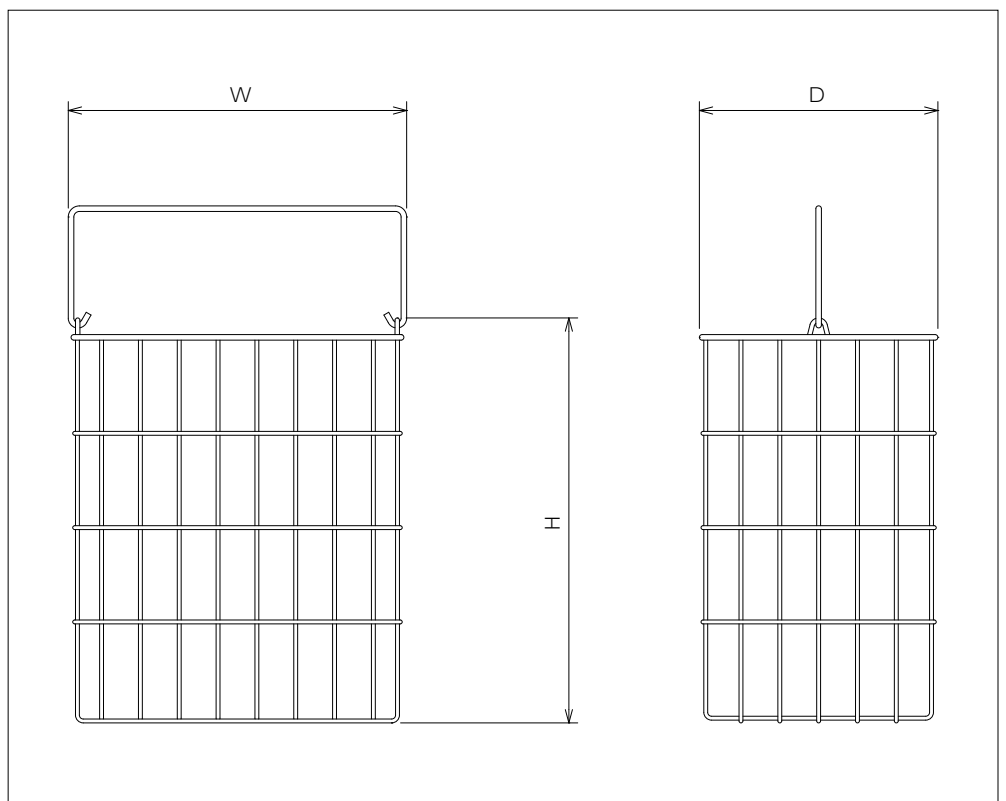
仕上

本体：ポリエチレン樹脂流動浸漬塗装
ホワイト色

特徴

- 把手が付いていますので持ち運びに便利です。
- 受注生産です。

品番	W	D	H
ランドリ B4	305	215	365
ランドリ B5	275	250	455
ランドリ B6	305	165	365
ランドリ B7	305	290	365



パイプワゴン

パイプワゴン

材 質

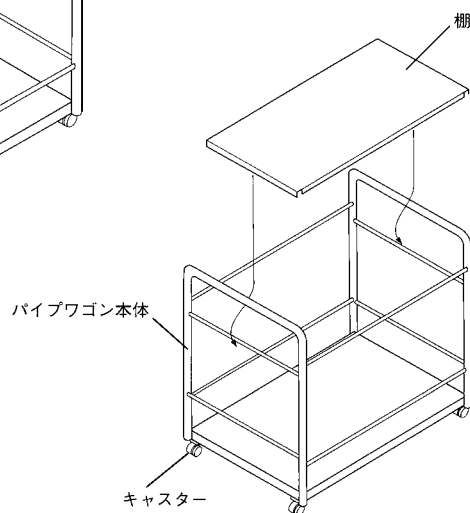
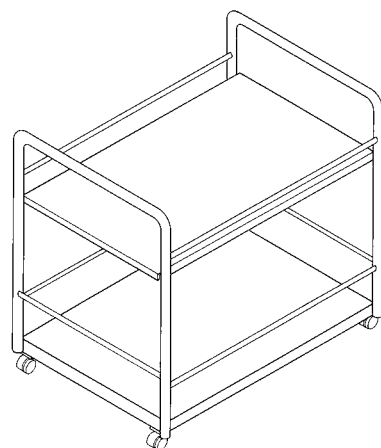
本 体：鉄パイプ・鉄線
棚：鋼板

仕 上

本 体：エポキシ樹脂静電粉体塗装
棚：エポキシ樹脂静電粉体塗装

特 徴

- キャスターが付いておりますので、移動が自在です。
- ゴミ箱入れ等、工夫次第で用途は多彩です。
- 受注生産です。



※図は参考図です。