

スイングK

SK2-C900シリーズ

材質

ダンパーユニット：POM
 マグネットユニット：ステンレス(SUS304)
 包丁差し：PP
 チャイルドロック：PP

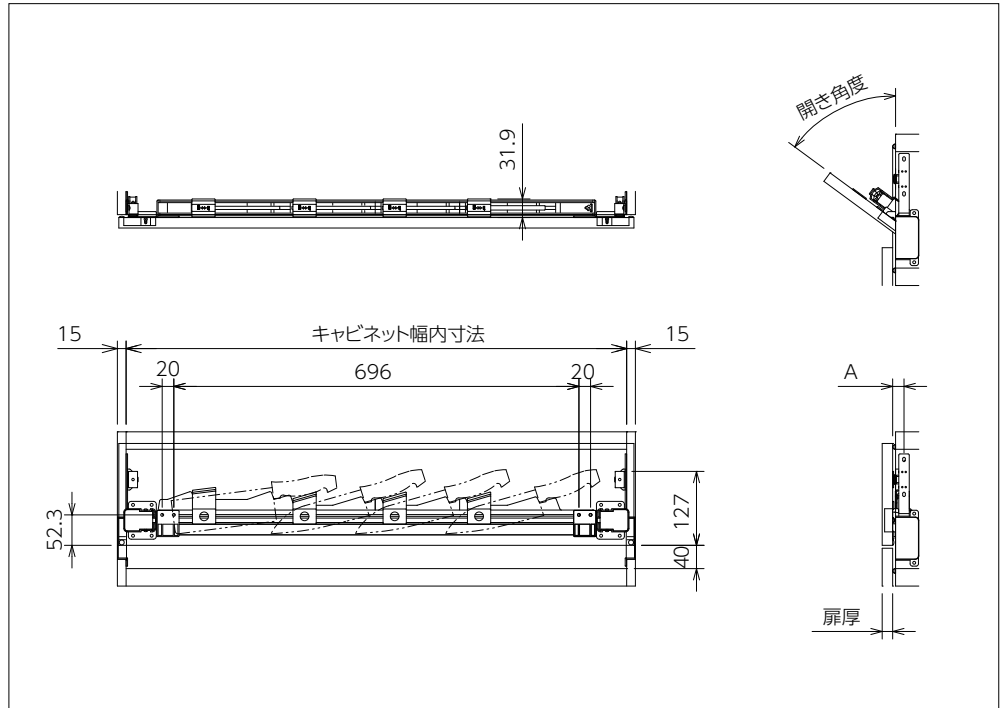
仕上

ダンパーユニット：ホワイト色
 マグネットユニット：電解研磨
 包丁差し：グレー色
 チャイルドロック：ブラック色

特徴

■包丁が4本収納できます。

品番	扉厚	開き角度	A
SK2-C900-18	18	53.5°	19.5
SK2-C900-19	19	53.5°	19.5
SK2-C900-20	20	53°	18
SK2-C900-21	21	52.5°	17
SK2-C900-22	22	52°	16
SK2-C900-23	23	51.5°	15
SK2-C900-24	24	50.5°	14



SK2-C750シリーズ

材質

ダンパーユニット：POM
 マグネットユニット：ステンレス(SUS304)
 包丁差し：PP
 チャイルドロック：PP

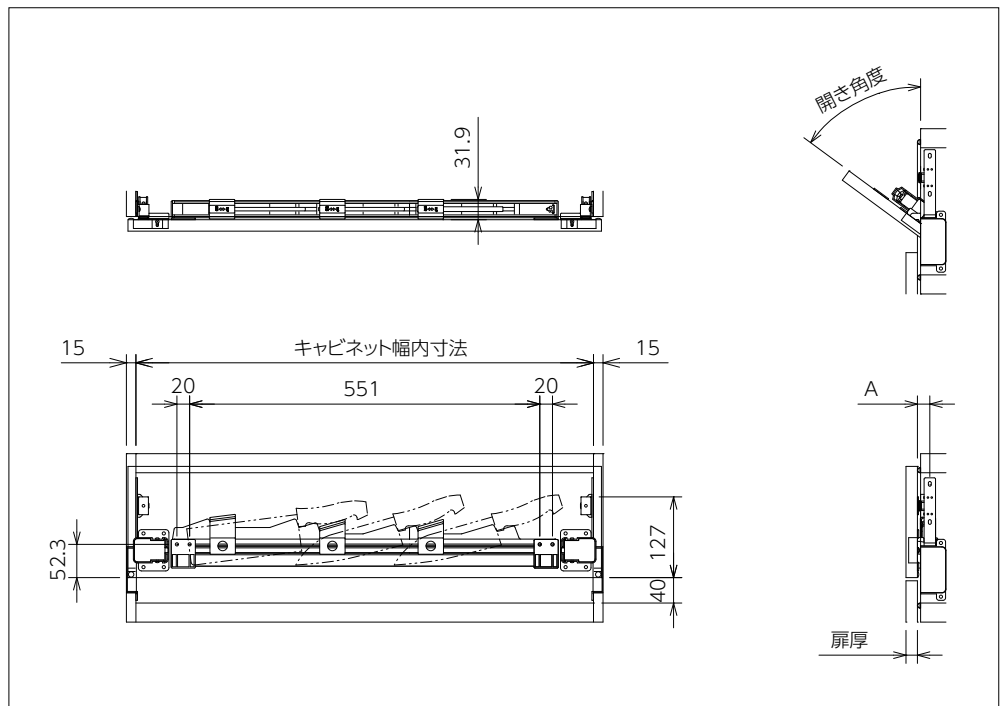
仕上

ダンパーユニット：ホワイト色
 マグネットユニット：電解研磨
 包丁差し：グレー色
 チャイルドロック：ブラック色

特徴

■包丁が3本収納できます。

品番	扉厚	開き角度	A
SK2-C750-18	18	53.5°	19.5
SK2-C750-19	19	53.5°	19.5
SK2-C750-20	20	53°	18
SK2-C750-21	21	52.5°	17
SK2-C750-22	22	52°	16
SK2-C750-23	23	51.5°	15
SK2-C750-24	24	50.5°	14



シエルフ