

まな板立て

ステンレスまな板立て

特徴

- 専用パーツを引出し裏や側板に取付けて設置します。
- 必要に応じてまな板立てを取外し、キッチンカウンターに置く事ができます。

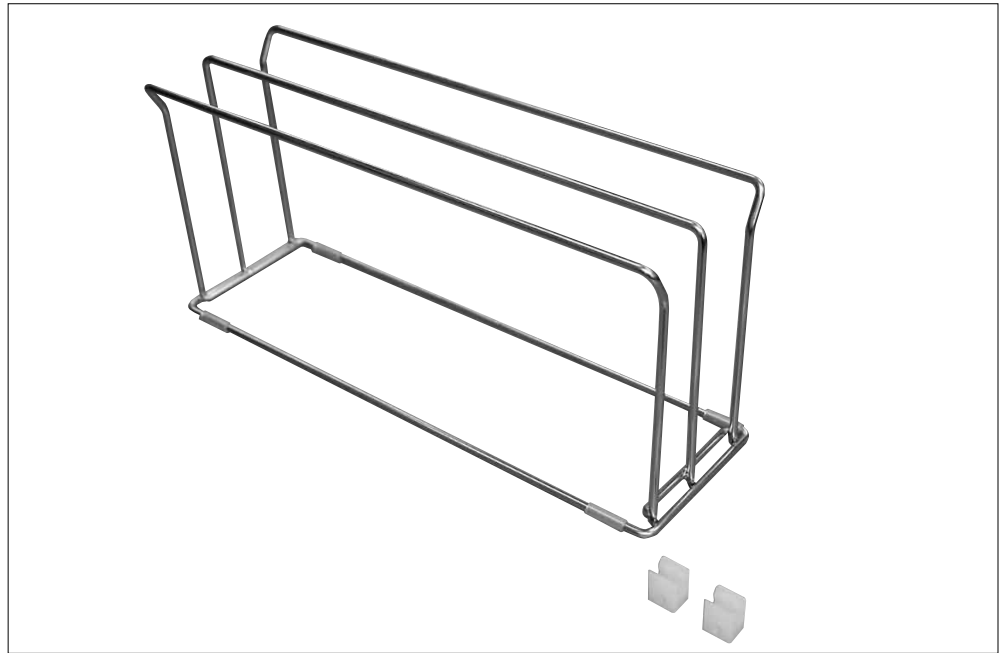
材質

本体：ステンレス(SUS304)
ワイヤーホルダー：POM

仕上

本体：電解研磨

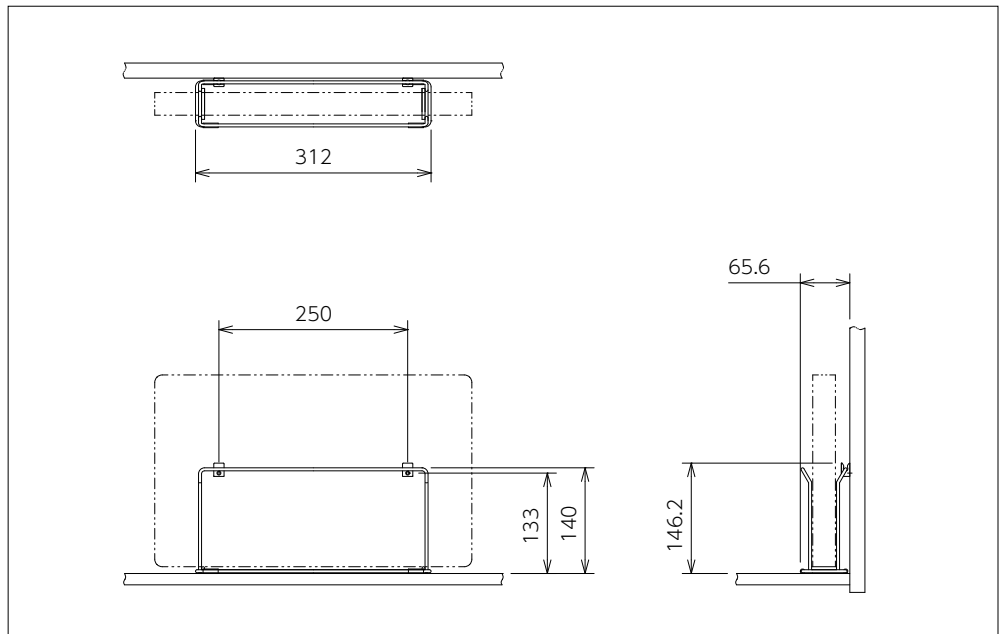
※写真はCB-100Wとなります。



CB-70S

特徴

- まな板を一枚収納できます。



CB-100W

特徴

- まな板を二枚収納できます。

