

ペットボトルラック

ペットボトルラック

特徴

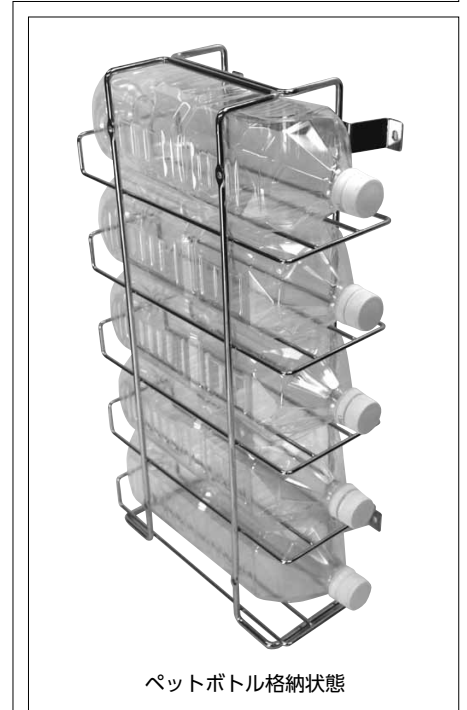
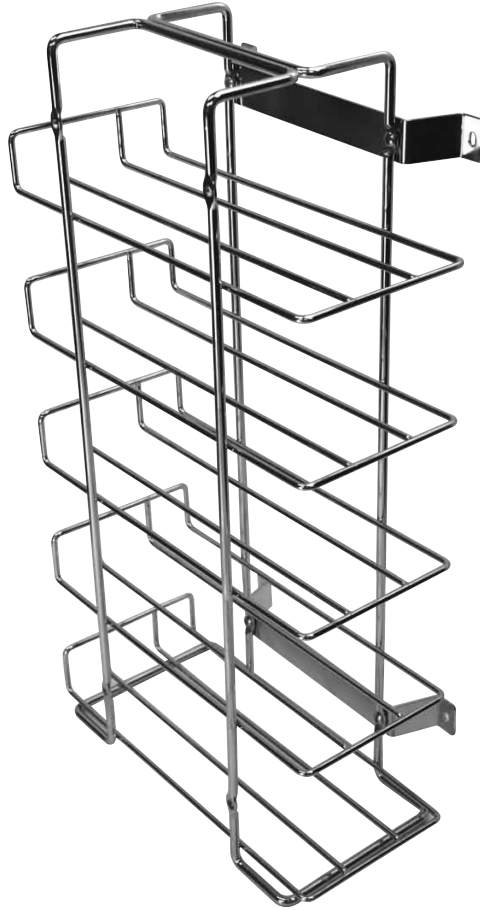
- シンク下やガスコンロ下の開き扉収納部に2リットル入ペットボトルを最大5本まで収納できます。
- 省スペースで場所をとりません。
- ペットボトルの他にワイン瓶等を収納する事ができます。
- 開き扉用の丁番を逃がすブラケット付きで、左右どちらの側板にも設置できます。

材質

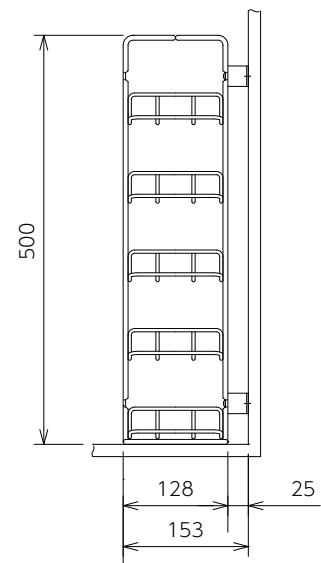
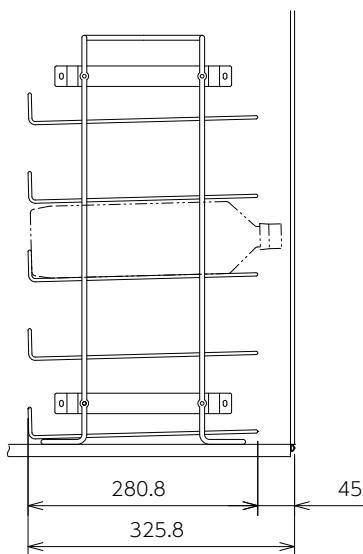
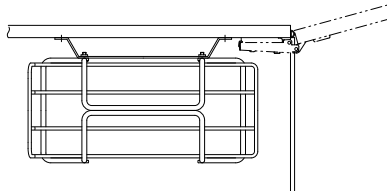
- ラック本体：鉄線
- ブラケット：鋼板

仕上

- ラック本体：クロムめっき
- ブラケット：クロムめっき



ペットボトル格納状態



※図はブラケット右側取付仕様状態です。