

ドアポケット

ドアポケット 4

材質

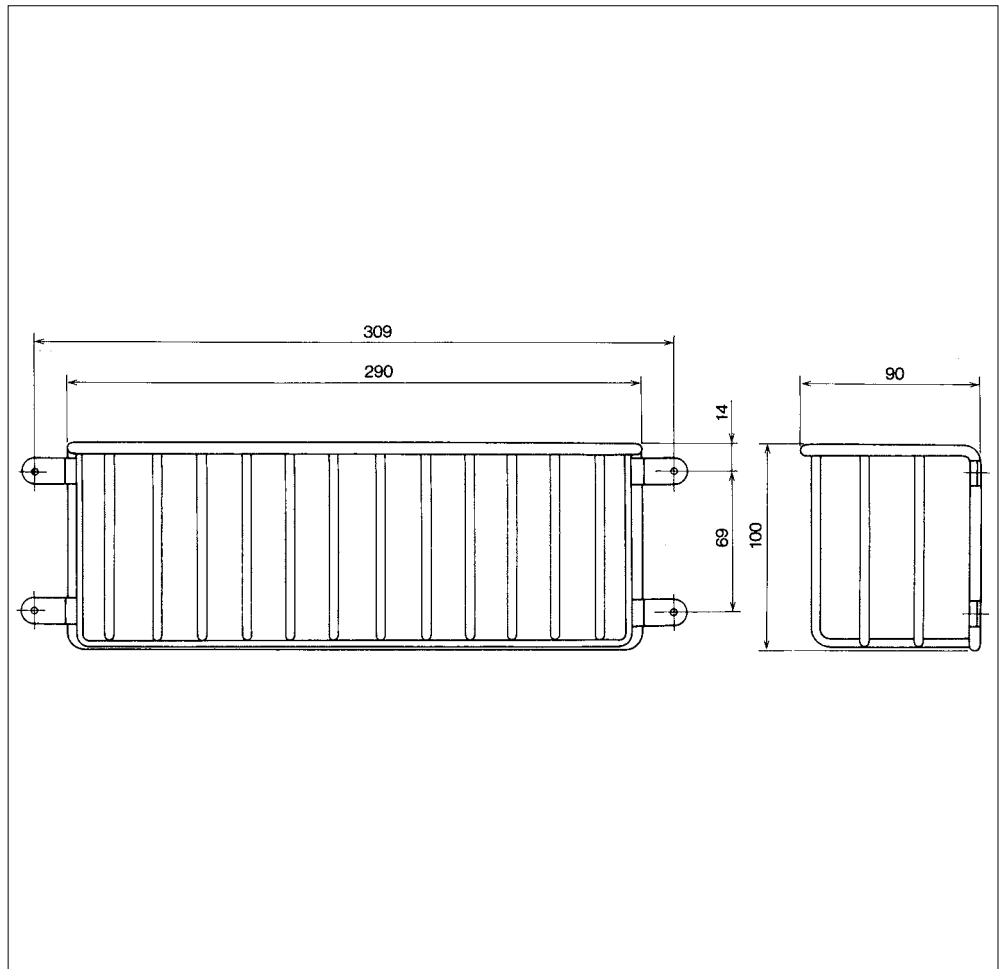
本体：鉄線

仕上

本体：ポリエチレン樹脂流動浸漬塗装
ホワイト色

特徴

- キャビネットの扉に取付けられます。
- 受注生産です。



ドアポケット 5

材質

本体：鉄線

仕上

本体：ポリエチレン樹脂流動浸漬塗装
ホワイト色

特徴

- キャビネットの扉に取付けられます。
- 受注生産です。

