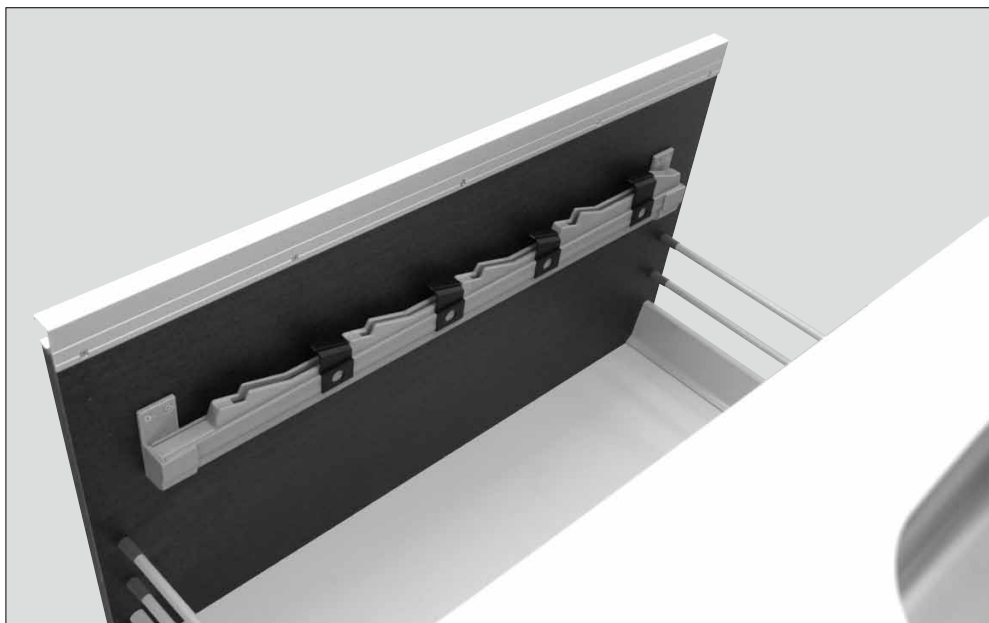


上部取付横型包丁差し チャイルドロック付き

上部取付横型包丁差し チャイルドロック付

特徴

- 前板の低い引出しに対応できます。
- 取付けが簡単ですので既存の引出しへ後付けも可能です。
- 包丁差しは取外して丸洗いができます。又、利き手に合わせて右差込みタイプ、左差込みタイプの切り替えが簡単に行なえます。
- 包丁を容易に抜けなくできるチャイルドロック付きです。



チャイルドロック操作方法

- 1 包丁を包丁差しに正しく置きます。
- 2 チャイルドロックの側面に開いている操作穴に指を掛けてロック方向に止まるまでスライドさせます。
- 3 解除する場合はチャイルドロックの側面に開いている操作穴に指を掛けて、解除方向に止まるまでスライドさせて下さい。

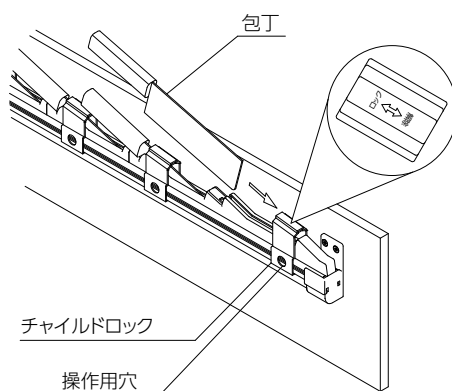


図-1

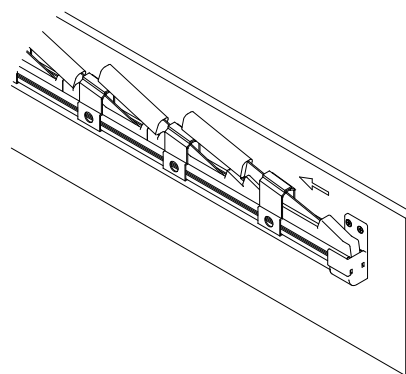


図-2

取付け手順

- 1 取付けたい前板の内側に、包丁差しホルダーを皿タッピンねじ (3.5×12) で取付けます。

